



学年のまとめ

名前
組 番

知識・技能

/100
点

出題範囲 1. 大きい数のしくみ～13. 小数のかけ算とわり算

知識・技能

- 大きい数の表し方やがい数の表し方、平行四辺形の特ちょうがわかる。(127)
- 整数のわり算、分数のたし算・ひき算、小数の計算、長方形の面積を求めることができる。(3～33)

1 次の数を数字で書きましょう。 各5点[10]

① 1兆を3こ、10億を5こあわせた数 一の位

| | | | | | | | | | | | | | | |
|---|---|---|---|---|---|---|---|---|---|---|---|---|---|---|
| 3 | 0 | 0 | 5 | 0 | 0 | 0 | 0 | 0 | 0 | 0 | 0 | 0 | 0 | 0 |
|---|---|---|---|---|---|---|---|---|---|---|---|---|---|---|

② 1億を407こ集めた数 一の位

| | | | | | | | | | | | | | | |
|--|--|--|---|---|---|---|---|---|---|---|---|---|---|---|
| | | | 4 | 0 | 7 | 0 | 0 | 0 | 0 | 0 | 0 | 0 | 0 | 0 |
|--|--|--|---|---|---|---|---|---|---|---|---|---|---|---|

2 四捨五入して、()の中の位までのがい数にしましょう。 各5点[10]

- ① 28613 (千の位) (29000)
- ② 634579 (一万の位) (630000)

3 わり算をしましょう。商は整数で求め、わりきれないときはあまりも出しましょう。 各5点[20]

| | |
|---|---|
| <p>①</p> $\begin{array}{r} 18 \\ 4 \overline{) 72} \\ \underline{4} \\ 32 \\ \underline{32} \\ 0 \end{array}$ | <p>②</p> $\begin{array}{r} 45 \\ 8 \overline{) 365} \\ \underline{32} \\ 45 \\ \underline{40} \\ 5 \end{array}$ |
| <p>※仮商の修正1回(過大商)</p> <p>③</p> $\begin{array}{r} 3 \\ 24 \overline{) 86} \\ \underline{72} \\ 14 \end{array}$ | <p>※仮商の修正2回(過大商)</p> <p>④</p> $\begin{array}{r} 71 \\ 13 \overline{) 923} \\ \underline{91} \\ 13 \\ \underline{13} \\ 0 \end{array}$ |

4 計算をしましょう。 各5点[10]

- ① $3\frac{2}{5} + 4\frac{3}{5} = 7\frac{5}{5} = 8$ (例) (8 ($\frac{40}{5}$))
- ② $2\frac{5}{7} - \frac{2}{7}$ ($2\frac{3}{7}$ ($\frac{17}{7}$))

5 計算をしましょう。 各5点[10]

| | |
|---|---|
| <p>①</p> $\begin{array}{r} 3.05 \\ + 2.85 \\ \hline 5.90 \end{array}$ | <p>②</p> $\begin{array}{r} 7.03 \\ - 2.57 \\ \hline 4.46 \end{array}$ |
|---|---|

6 計算をしましょう。わり算はわりきれるまで計算をしましょう。 各5点[20]

| | |
|---|--|
| <p>①</p> $\begin{array}{r} 2.7 \\ \times 6 \\ \hline 16.2 \end{array}$ | <p>※末尾の0の処理</p> <p>②</p> $\begin{array}{r} 5.06 \\ \times 35 \\ \hline 2530 \\ 15180 \\ \hline 17710 \end{array}$ |
| <p>③</p> $\begin{array}{r} 2.8 \\ 3 \overline{) 8.4} \\ \underline{6} \\ 24 \\ \underline{24} \\ 0 \end{array}$ | <p>④</p> $\begin{array}{r} 0.75 \\ 38 \overline{) 28.5} \\ \underline{266} \\ 190 \\ \underline{190} \\ 0 \end{array}$ |

7 下の平行四辺形について答えましょう。 各5点[10]

① 辺ADの長さは何cmですか。 (5cm)

② 角Dの大きさは何度ですか。 (80°)

8 次の長方形の面積を求めましょう。式・答え各5点[10]

(式)

$$9 \times 5 = 45$$

式の採点基準

- ・~~~~の部分(9)が正しければ、5点を配点してもよい。
- ・縦、横の順序は問わない。

答え (45cm²)



学年のまとめ

出題範囲 1. 大きい数のしくみ～13. 小数のかけ算とわり算

名前
組
番

思考・判断・表現

/100
点

思考・判断・表現 問題の場面を考えて、答えを求めることができる。(1～6)

1 お茶がなべに **2.4 L**、やかんに **1.75 L** 入っています。かさのちがいは何 L ですか。

式・答え各5点[10]

(式) $2.4 - 1.75 = 0.65$

式の採点基準

~~~~の部分  
が正しければ、  
5点を配点してもよい。

→12

答え ( **0.65 L** )

筆算スペース  
(採点対象外)

$$\begin{array}{r} 2.4 \\ -1.75 \\ \hline 0.65 \end{array}$$

2 1 mの重さが **3.9 g** のはり金があります。このはり金 **26 m**の重さは何 g ですか。

式・答え各5点[10]

(式)  $3.9 \times 26 = 101.4$

$$\begin{array}{r} 3.9 \\ \times 26 \\ \hline 234 \\ 78 \\ \hline 101.4 \end{array}$$

答え ( **101.4 g** )

力をつける問題

3 本のテープを、はさみで切ります。

各5点[20]



① 切る回数とテープの数を、下の表にまとめましょう。

|          |   |   |   |        |   |
|----------|---|---|---|--------|---|
| 切る回数(回)  | 1 | 2 | 3 | 4      | 5 |
| テープの数(本) | 2 | 3 | 4 | 5 (完答) | 6 |

② 切る回数を□回、テープの数を○本として、□と○の関係を式に表しましょう。

問題のねらい

規則性をとらえて、数量を求めることができるかどうかをみる問題です。

(  $\square + 1 = \bigcirc$  )  
 (採点基準) 上の式を変形したものも正答

③ はさみで **7** 回切ったときの、テープの数は何本ですか。

(  $7 + 1 = 8$  )  
 (考え方) **8本**

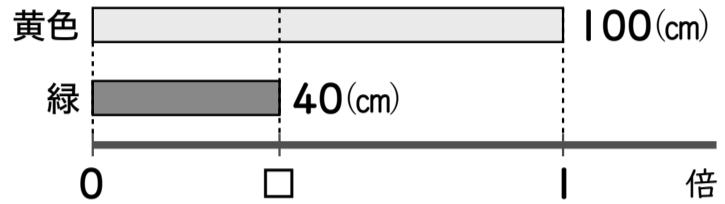
④ テープを **12** 本作るには、何回切ればよいですか。

(  $\square + 1 = 12$  )  
 $\square = 12 - 1 = 11$  ( **11回** )

4 黄色のリボンの長さは **100 cm**で、緑のリボンの長さは **40 cm**です。緑のリボンの長さは、黄色のリボンの長さの何倍ですか。

式・答え各10点[20]

下42



(式)

$40 \div 100 = 0.4$

式の採点基準

~~~~の部分  
が正しければ、
10点を配点してもよい。→4～6

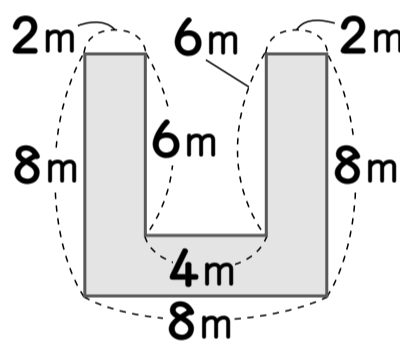
ドリル ドリル「算数の力」では、緑のリボンの長さをもとに何倍かを求める問題として出題しています。

テスト

答え (**0.4倍**)

5 下のようないろんな形の面積は何 m^2 ですか。

式・答え各10点[20]



(式)

$8 \times 8 - 6 \times 4 = 40$

(別式)

- $6 \times 2 + (8 - 6) \times 8 + 6 \times 2 = 40$
- $8 \times 2 + (8 - 6) \times 4 + 8 \times 2 = 40$
- $2 \times (6 + 8 + 6) = 40$ など

答え (**40 m^2**)

力をつける問題

6 ある数を **42** でわったら、商が **5** で、あまりは **18** になりました。この数を **25** でわると、答えはいくつになりますか。商は整数で求め、わりきれないときはあまりも出しましょう。

式・答え各10点[20]

上43

(式)

$42 \times 5 + 18 = 228$
 $228 \div 25 = 9$ あまり **3**

問題のねらい

検算の考え方をういて問題解決をする問題です。

答え (**9あまり3**)

$$\begin{array}{r} 42 \\ \times 5 \\ \hline 210 \\ 228 \\ \hline 225 \\ \hline 3 \end{array}$$

見なおしたら、○をつけましょう。()