



学年のまとめ

 名前
 上10
 下91

組 番

知識・技能

/100
点

出題範囲 1. 九九の表とかけ算～19. 2けたをかけるかけ算の筆算

知識・技能

- 一億までの数の表し方や分数のしくみ、正三角形・二等辺三角形の見分け方、時間・長さ・重さのたんの関係がわかる。(1～4)
- 球の直径をはかること、わり算、整数・小数・分数のたし算やひき算、1・2けたをかけるかけ算ができる。(5～10)

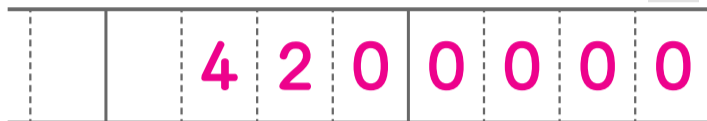
1 つぎの数を数字でかきましょう。 各5点[10]

① 1000万を3こ、1万を8こ

あわせた数



② 1万を420こ集めた数



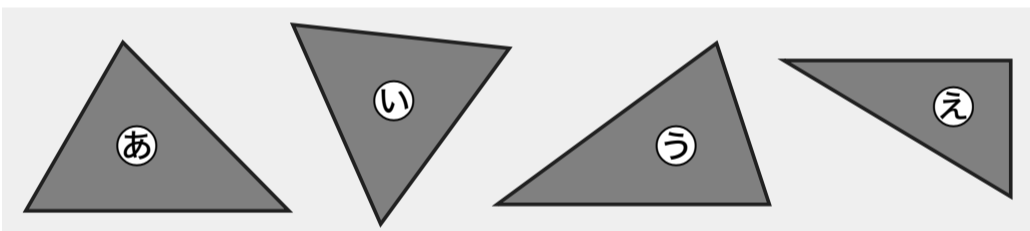
2 □にあてはまる数をかきましょう。

各5点[10]

① $\frac{1}{4}$ を3こ集めた数は、 $\frac{3}{4}$ です。② $\frac{1}{7}$ を7こ集めた数は、1です。

3 正三角形、二等辺三角形はどれですか。

各5点[10]



▶ 正三角形 (い) ▶ 二等辺三角形 (う)

4 □にあてはまる数をかきましょう。

各5点[15]

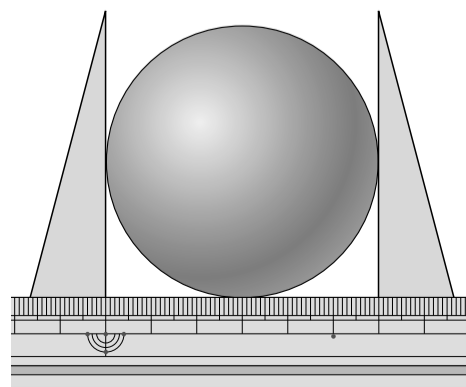
① 110秒 = 1分 50秒

② 1km = 1000m

③ 2000g = 2kg

5 右の球の直径は何cmですか。 [5]

(6cm)



6 わり算をしましょう。

各5点[10]

① $14 \div 2 = 7$

② $51 \div 6 = 8$ 残り 3

7 計算をしましょう。

各5点[10]

※十・百の位にくり上がる
 ①
$$\begin{array}{r} 349 \\ + 274 \\ \hline 623 \end{array}$$

※一・十の位にくり下がる
 ②
$$\begin{array}{r} 623 \\ - 487 \\ \hline 136 \end{array}$$

8 かけ算をしましょう。

各5点[10]

※十・百の位にくり上がる
 ①
$$\begin{array}{r} 49 \\ \times 5 \\ \hline 245 \end{array}$$

※部分積がすべて3けた
 ※部分積の和がくり上がる
 ②
$$\begin{array}{r} 28 \\ \times 74 \\ \hline 112 \\ 196 \\ \hline 2072 \end{array}$$

9 ひっさん 筆算でしましょう。

各5点[10]

① $3.8 + 1.4$ ② $6 - 2.4$

$$\begin{array}{r} 3.8 \\ + 1.4 \\ \hline 5.2 \end{array}$$

$$\begin{array}{r} 6 \\ - 2.4 \\ \hline 3.6 \end{array}$$

10 計算をしましょう。

各5点[10]

① $\frac{2}{8} + \frac{5}{8} = \frac{7}{8}$

② $1 - \frac{2}{7} = \frac{5}{7}$

算数

学年のまとめ

出題範囲 1.九九の表とかけ算～19.2けたをかけるかけ算の筆算

名前
組
番
上
10
下
91

思考・判断・表現

/100
点

思考・判断・表現 •問題の場めんを考えて、答えをもとめることができる。(1～6)

1 725円の色えん筆と、479円のペンがあります。

① あわせて何円ですか。

(式)

$$725 + 479 = 1204$$

式の採点基準

~~~~の部分  
が正しければ、  
5点を配点してもよい。

→1～3

答え ( 1204円 )

筆算スペース  
(採点対象外)

$$\begin{array}{r} 725 \\ +479 \\ \hline 1204 \end{array}$$

② ねだんのちがいは何円ですか。

(式)

$$725 - 479 = 246$$

答え ( 246円 )

$$\begin{array}{r} 725 \\ -479 \\ \hline 246 \end{array}$$

**2** 80円のガムを2こと、70円のキャラメルを2こ買います。

代金は、あわせて何円ですか。

(式)

$$80 \times 2 = 160$$

$$70 \times 2 = 140$$

$$160 + 140 = 300$$

(別式)

$$\cdot (80 + 70) \times 2 = 300$$

$$\cdot 80 + 70 = 150$$

$$\cdot (80 \times 2) + (70 \times 2) = 300$$

$$150 \times 2 = 300$$

答え ( 300円 )

**3** 35本ずつたばになった竹ひごが18たばあります。竹ひごは全部で何本ありますか。

(式)

$$35 \times 18 = 630$$

答え ( 630本 )

$$\begin{array}{r} 35 \\ \times 18 \\ \hline 280 \\ 35 \phantom{0} \\ \hline 630 \end{array}$$

**4** 76人を9人ずつに分けて、野球のチームをつくります。9人のチームは何チームできますか。

(式)

$$76 \div 9 = 8 \text{ あまり } 4$$

式の採点基準

~~~~の部分  
が正しければ、
10点を配点してもよい。→45



力をつける問題

答え (8チーム)
(8つ)

5 コーヒー1.2dLと牛にゅう2.8dLをまぜてコーヒー牛にゅうをつくりました。1.9dL飲むと、何dLのこりますか。

(式)

$$1.2 + 2.8 = 4$$

$$4 - 1.9 = 2.1$$

(別式) $1.2 + 2.8 - 1.9 = 2.1$ など

答え (2.1 dL)

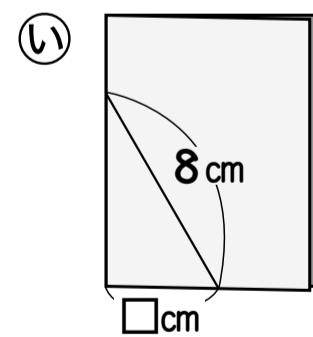
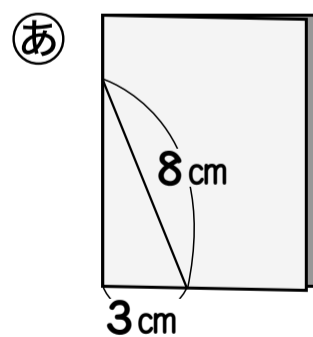
$$\begin{array}{r} 1.2 \\ +2.8 \\ \hline 4.0 \end{array}$$

$$\begin{array}{r} 4 \\ -1.9 \\ \hline 2.1 \end{array}$$



力をつける問題

6 下の図のように、紙を2つにおり、線をひいて切り、三角形をつくります。



① ②をひらくと、何という三角形ができますか。

ドリル この問題は、ドリル「算数の力」でも出題しています。 (二等辺三角形)

② ①で正三角形をつくるには、□を何cmにすればよいですか。

問題のねらい

紙を切る前と切って開いた形を対応させて考え、二等辺三角形・正三角形の性質を見つけることができるかどうかをみる問題です。 見なおしたら、○をつけましよう。()