

算数

前期のまとめ

10
95
名前

組 番

知識・技能

/100
点

出題範囲 1. 一億をこえる数～6. 小数

知識・技能

- 大きな数の表し方、小数のしくみ、折れ線グラフのかき方、2本の直線が交わってできる角度、ひし形のせいしつがわかる。(1～478)
- (2けた・3けた) ÷ (1けた) の計算、小数のたし算・ひき算が筆算でできる。(56)

1 次の数を数字でかきましょう。 各5点[10]

① 二兆^{ちよう}五百九十四億^{おく}八千万

2	0	5	9	4	8	0	0	0	0	0	0	0
---	---	---	---	---	---	---	---	---	---	---	---	---

② 1000万を82こ集めた数

				8	2	0	0	0	0	0	0	0
--	--	--	--	---	---	---	---	---	---	---	---	---

2 次の数をかきましょう。 各5点[10]

① 1を4こ、0.1を7こ、0.01を2こ、0.001を6こあわせた数 (4.726)

② 0.01を145こ集めた数 (1.45)

3 次の数をかきましょう。 各5点[10]

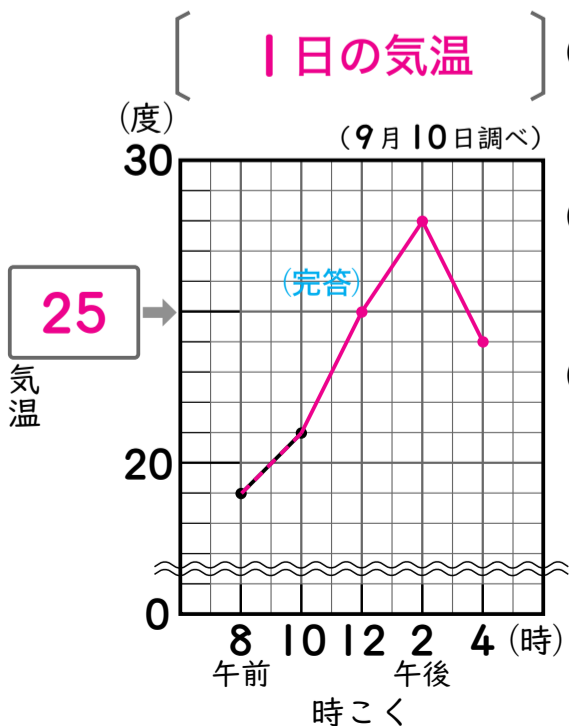
① 0.27を10倍した数 (2.7)

② 4.83を100でわった数 (0.0483)

4 下の表を、折れ線グラフに表します。 各5点[15]

1日の気温 (9月10日調べ)

時こく(時)	午前 8	10	12	午後 2	4
気温(度)	19	21	25	28	24



① ()に表題をかきましょう。

② □にあてはまる数をかきましょう。

③ 折れ線グラフのつづきをかきましょう。

5 わり算をしましょう。 各5点[20]

①
$$\begin{array}{r} 24 \\ 4 \overline{) 98} \\ \underline{8} \\ 18 \\ \underline{16} \\ 2 \end{array}$$

②
$$\begin{array}{r} 41 \\ 2 \overline{) 82} \\ \underline{8} \\ 2 \\ \underline{2} \\ 0 \end{array}$$

③
$$\begin{array}{r} 121 \\ 8 \overline{) 969} \\ \underline{8} \\ 16 \\ \underline{16} \\ 9 \\ \underline{8} \\ 1 \end{array}$$

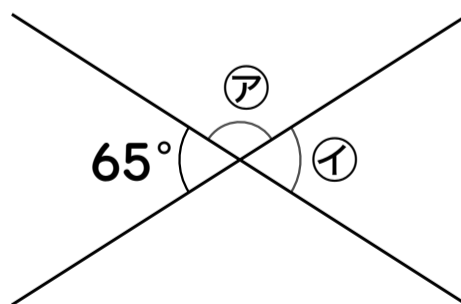
④
$$\begin{array}{r} 80 \\ 9 \overline{) 726} \\ \underline{72} \\ 6 \\ \text{※省いて} \\ \text{もよい。} \end{array}$$

6 計算をしましょう。 各5点[10]

①
$$\begin{array}{r} 1.96 \\ + 4.62 \\ \hline 6.58 \end{array}$$

②
$$\begin{array}{r} 7.29 \\ - 5.94 \\ \hline 1.35 \end{array}$$

7 次のア、イの角の大きさは何度ですか。 各5点[10]

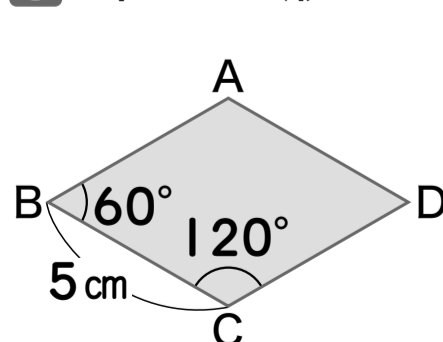


〈考え方〉 $180^\circ - 65^\circ = 115^\circ$

ア (115°)

イ (65°)

8 下のひし形について答えましょう。 各5点[15]



① 辺ABの長さは何cmですか。 (5cm)

② 辺BCに平行な辺はどれですか。 (辺AD)

③ 角Dの大きさは何度ですか。 (60°)



前期のまとめ

名前
10
95
番

組 番

思考・判断・表現

/100
点

出題範囲 1. 一億をこえる数~6. 小数

思考・判断・表現

問題の場面を考えて、答えを求めることができる。(1~6)

1 116このボールを8こずつかごに入れていきます。8こ入りのかごは何こできますか。

式・答え各10点[20]

(式)

$$116 \div 8 = 14 \text{ あまり } 4$$

式の採点基準

~~~~の部分  
が正しければ、10点を配点してもよい。→12

筆算スペース  
(採点対象外)

$$\begin{array}{r} 14 \\ 8 \overline{) 116} \\ \underline{8} \phantom{0} \\ 36 \\ \underline{32} \\ 4 \end{array}$$

答え ( 14こ )

2 りんごが3.26kg、みかんが980gあります。

式・答え各10点[30]

① みかんの重さは何kgですか。

( 0.98kg )

② りんごとみかんの重さのちがいは何kgですか。

(式)

$$3.26 - 0.98 = 2.28$$

答え ( 2.28kg )

$$\begin{array}{r} 3.26 \\ -0.98 \\ \hline 2.28 \end{array}$$

3 0から9までの10この数字を、それぞれ1回ずつ使ってできる10けたの整数のうち、いちばん小さい整数をかきましょう。

[10]

ドリル

0 1 2 3 4 5 6 7 8 9

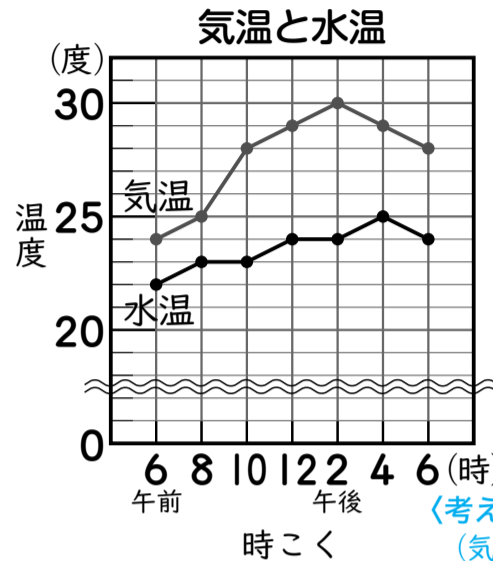
1 0 2 3 4 5 6 7 8 9

ドリル この問題は、ドリル「算数の力」でも出題しています。

テスト

4 下の折れ線グラフを見て答えましょう。

各10点[20]



① 午後4時の気温は何度ですか。

( 29度 )

② 午前10時の気温と水温のちがいは何度ですか。

( 5度 )

考え方  
(気温...28度、  
水温...23度)  
28-23=5

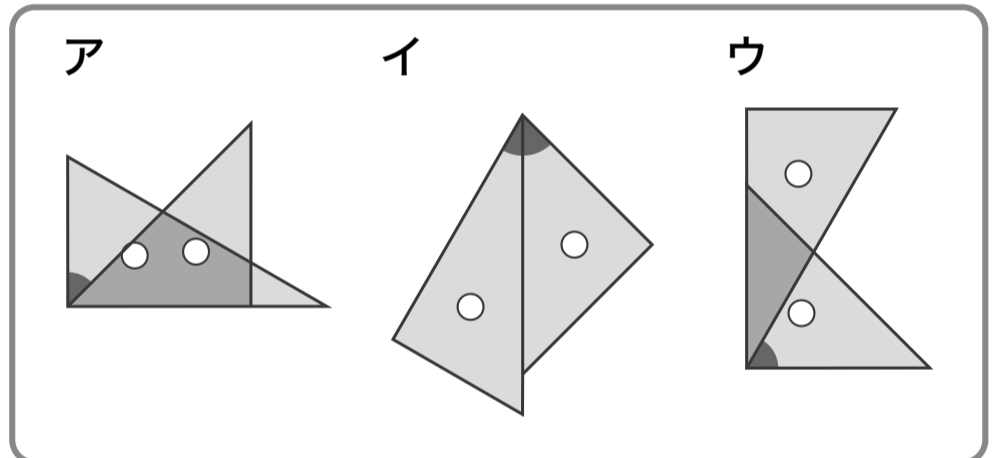


力をつける問題

5 1組の三角じょうぎを使って、▲のところが60°の角をつくります。正しい組み合わせを選んで、ア~ウで答えましょう。

[10]

25



考え方

$$90^\circ - 45^\circ = 45^\circ$$

考え方

$$30^\circ + 45^\circ = 75^\circ$$

考え方

$$90^\circ - 30^\circ = 60^\circ$$

問題のねらい

与えられた角度になる三角定規の組み合わせ方を考えることができるかどうかをみる問題です。

( ウ )



力をつける問題

6 右の3つの点A、B、Cを頂点とする平行四辺形をかきます。平行四辺形は何こかけますか。

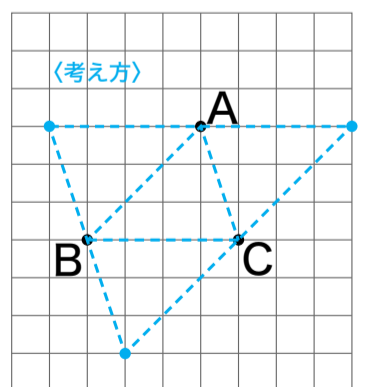
[10]

30

問題のねらい

( 3こ )

平行四辺形の性質を理解し応用する問題です。



考え方