



冬休み前のまとめ

出題範囲 9. 垂直・平行と四角形～12. 小数

名前
上112
下50

組 番

知識・技能

/100
点

知識・技能

- がい数の表し方や見積り、小数のしくみや数直線上の小数、垂直・平行な直線やひし形のせいしつがわかる。(11~178)
- 小数のたし算・ひき算、計算のじゅんじょを考えた計算ができる。(56)

1 四捨五入して、()の中の位までのがい数に
しましょう。 各5点[10]

- ① 1508 (百の位) (1500)
- ② 725630 (一万の位) (730000)

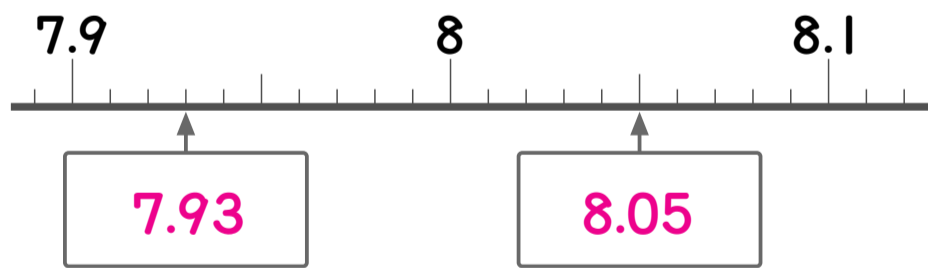
2 上から1けたのがい数にして、積や商を
見積りましょう。 各5点[10]

- ① 196×408
〈考え方〉 200×400=80000 (80000)
- ② 7890÷42
〈考え方〉 8000÷40=200 (200)

3 次の数を書きましょう。 各5点[10]

- ① 1を2こと、0.1を5こと、0.001を
9こ合わせた数。 (2.509)
- ② 0.001を6073こ集めた数。 (6.073)

4 下の↑が表している目もりの数を書きま
しょう。 各5点[10]



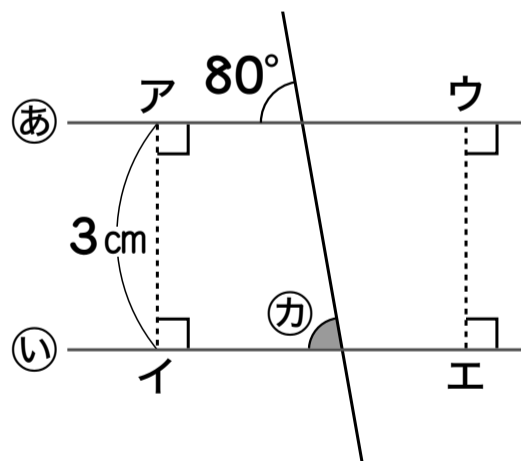
5 計算をしましょう。 各5点[20]

① $\begin{array}{r} 2.52 \\ +0.93 \\ \hline 3.45 \end{array}$	※末尾の0の処理 ② $\begin{array}{r} 0.79 \\ +8.61 \\ \hline 9.40 \end{array}$
※末尾の0の処理 ③ $\begin{array}{r} 0.93 \\ -0.13 \\ \hline 0.80 \end{array}$	④ $\begin{array}{r} 6 \\ -1.27 \\ \hline 4.73 \end{array}$

6 計算をしましょう。 各5点[20]

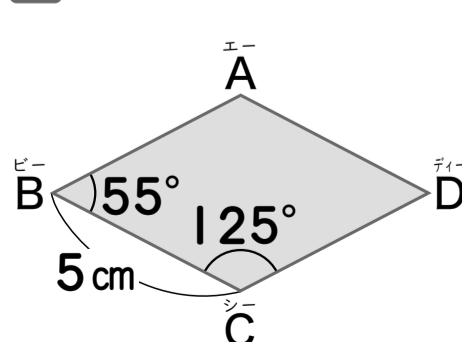
- ① $9 \times 4 + 20 \div 4 = 36 + 5 = 41$
- ② $18 \div (3 \times 2) = 18 \div 6 = 3$
- ③ $(11 - 5) \times (6 + 9) = 6 \times 15 = 90$
- ④ $60 + 40 \div (5 - 3) = 60 + 40 \div 2 = 60 + 20 = 80$

7 下の直線㊸と直線㊹は平行です。 各5点[10]



- ① ウエの長さは何cmですか。 (3cm)
- ② カの角度は何度ですか。 (80°)

8 下のひし形について答えましょう。 各5点[10]



- ① 辺ABの長さは何cm
ですか。 (5cm)
- ② 角Dの大きさは何度
ですか。 (55°)



冬休み前のまとめ

出題範囲 9. 垂直・平行と四角形～12. 小数

名前 組 番

思考・判断・表現

/100点

思考・判断・表現
・問題の場面を考えて式をたて、答えを求めることができる。(112)
・がい数、四角形の対角線のせいしつを考えて問題をとける。(3~5)

1 3.25mのリボンから、75cmだけ切り取りました。残りのリボンの長さは何mですか。

式・答え各10点[20]

(式) 75cm=0.75m
3.25-0.75=2.5

式の採点基準

~~~~の部分  
が正しければ、  
10点を配点してもよい。

→112

答え ( 2.5 m )

筆算スペース
(採点対象外)
3.25
-0.75
-----
2.50

2 500円を持って買い物に行き、150円のりんごと、80円のみかんを1こずつ買うと、お金は何円残りますか。1つの式に表して、答えを求めましょう。

式・答え各10点[20]

(式) 500-(150+80)=270

〈別式〉

500-150-80=270

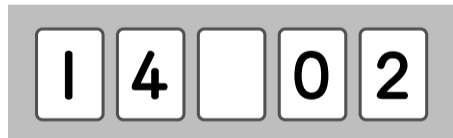
答え ( 270円 )

力をつける問題

3 5つの数字をならべて、下のような5けたの数を作ります。この数を四捨五入して千の位までのがい数にしたとき、15000になるのは、□がどんな数字のときですか。

(完答)[10]

下4



問題のねらい

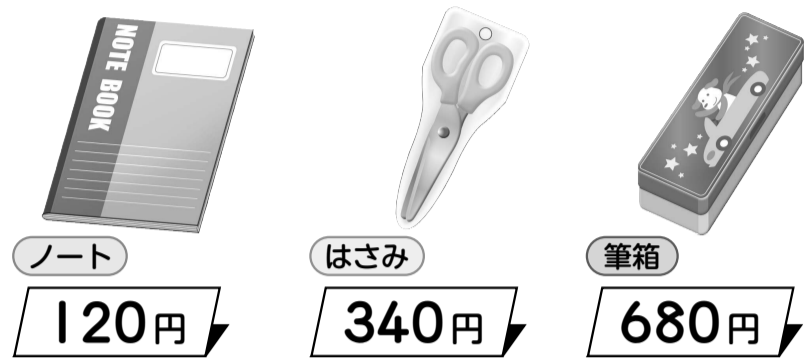
概数からもとの数を考えることができるかどうかをみる問題です。

〈順不同〉

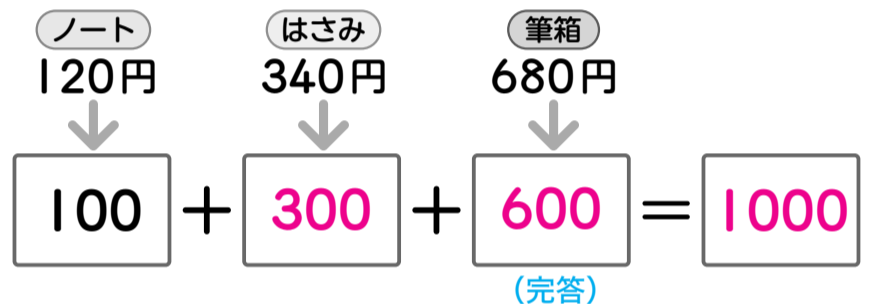
( 5, 6, 7, 8, 9 )

4 買い物をします。代金の合計が1000円以上だと、福引きけんがもらえます。

各10点[20]



1 それぞれのねだんを切り捨てて、百の位までのがい数にして、合計の見当をつけます。□にあてはまる数を書きましょう。



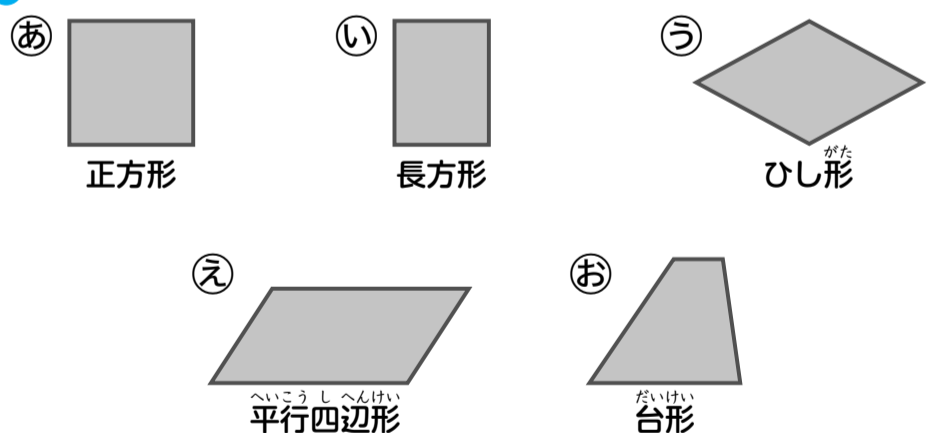
2 福引きけんはもらえますか。

〈採点基準〉同じ意味であれば正答 ( もらえる。 )

5 四角形の対角線について調べます。次のせいしつがいつでもあてはまる四角形を全部選び、記号で答えましょう。

(完答)各10点[30]

上50



1 2本の対角線の長さが等しい四角形。

ドリル この問題は、ドリル「算数の力」でも出題されています。→1
〈順不同〉 ( あ、い )

2 2本の対角線が垂直に交わる四角形。

〈順不同〉 ( あ、う )

3 2本の対角線がそれぞれの真ん中の点で交わる四角形。

〈順不同〉 ( あ、い、う、え )

見なおしたら、○をつけましょう。( )