



冬休み前のまとめ

出題範囲 7. 2けたでわるわり算の筆算～11. がい数とその計算

名前
上102
下29

組 番

知識・技能

/100
点

知識・技能
 ・わり算の商のたつ位、計算のきまり、がい数の表し方、以上・以下・未満の意味、面積の単位の関係がわかる。(11～15)
 ・わり算の筆算や、()・+・-・×・÷のまじった計算、長方形や正方形の面積を求めることができる。(16～18)

1 次のわり算の商は、何の位くらいからたちますか。 各5点[10]

① $54 \overline{) 501}$ (- の位)

② $23 \overline{) 940}$ (+ の位)

2 □にあてはまる数をかきましょう。 各5点[10]

① $37 + 92 + 8 = 37 + (92 + \boxed{8})$

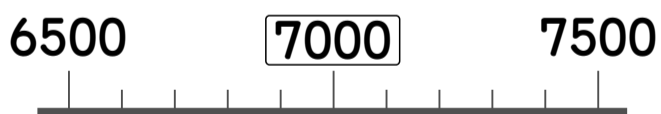
② $42 \times 17 - 42 \times 7 = \boxed{42} \times (\boxed{17} - 7)$
(完答)

3 四捨五入で、()の中の位までのがい数にしましょう。 各5点[10]

① 253197 (千の位) (253000)

② 126408 (一万の位) (130000)

4 四捨五入で、千の位までのがい数にしたとき、**7000**になる整数のはんいを、以上、以下、未満みまんを使って表しましょう。 各5点[10]



7000になる整数のはんい
 (6500 以上 7499 以下) (完答)
 (6500 以上 7500 未満) (完答)

5 □にあてはまる数をかきましょう。 各5点[10]

① $1 \text{ km}^2 = \boxed{1000000} \text{ m}^2$

② $1 \text{ ha} = \boxed{10000} \text{ m}^2$

6 わり算をしましょう。 各5点[20]

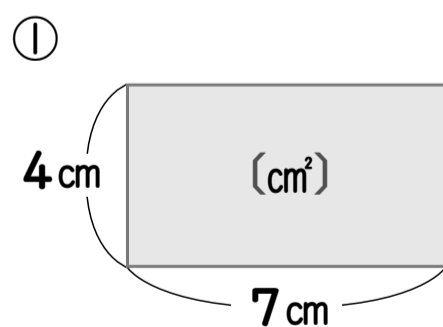
① ※仮商の修正なし $31 \overline{) 930}$ $\underline{930}$ 0	② ※仮商が10 $38 \overline{) 305}$ $\underline{304}$ 1
③ $16 \overline{) 816}$ $\underline{80}$ $\underline{16}$ 0	④ ※商の一の位に0がたつ $25 \overline{) 752}$ $\underline{75}$ 2 ※省いてもよい。 } 0 2

7 計算をしましょう。 各5点[10]

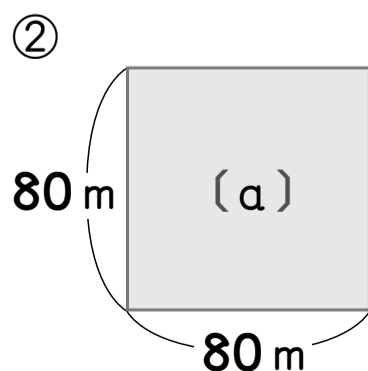
① $37 - 2 \times 10 = 37 - 20 = 17$

② $60 + 40 \div (5 - 3) = 60 + 40 \div 2 = 60 + 20 = 80$

8 次の長方形や正方形の面積を、()の単位で求めましょう。 式・答え各5点[20]



(式)
 $4 \times 7 = 28$
 式の採点基準
 ・~~~~の部分
 ・~~~~の部分
 ・~~~~の部分
 答え (28 cm^2)



(式)
 $8 \times 8 = 64$
 (別式)
 $80 \times 80 = 6400$
 $6400 \text{ m}^2 = 64 \text{ a}$
 答え (64 a)

算数

冬休み前のまとめ

出題範囲 7. 2けたでわるわり算の筆算～11. がい数とその計算

名前
組
番

思考・判断・表現

/100
点

思考・判断・表現 • 問題の場面を考えて、答えを求めることができる。(1～5)

1 1つの式にかいて、答えを求めましょう。
式・答え各5点[20]

① 1こ80円のりんごを6こ買って、500円を出しました。おつりは何円ですか。

(式)

$$500 - 80 \times 6 = 20$$

式の採点基準

～の部分^{もと}が正しければ、5点を配点してもよい。→12

答え (20円)

② 1こ230円のパンを3こ、1本120円のジュースを2本買いました。代金は何円ですか。

(式)

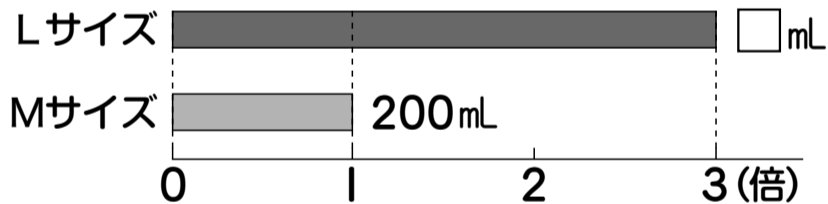
$$230 \times 3 + 120 \times 2 = 930$$

答え (930円)

2 右のように、S、M、Lの3つのサイズのソースがあります。
式・答え各5点[20]



① Mサイズの量^{りょう}200mLの3倍がLサイズの量です。Lサイズの量は何mLですか。



(式)

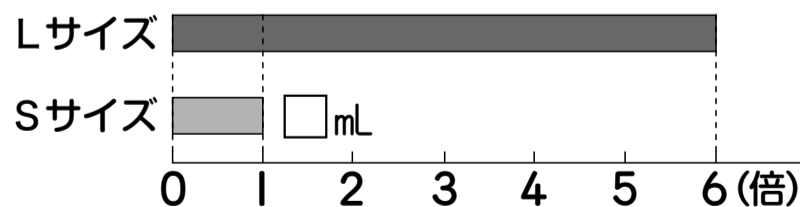
$$200 \times 3 = 600$$

ドリル この問題は、ドリル「算数の力」でも出題しています。

テスト

答え (600mL)

② Sサイズの量の6倍がLサイズの量です。Sサイズの量は何mLですか。



(式)

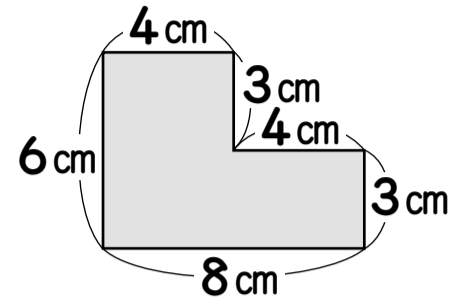
$$(\square) \times 6 = 600$$

$$600 \div 6 = 100$$

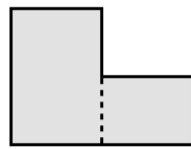
答え (100mL)

3 右の図形の面積を

①～⑤の考えで求めました。考えにあう式を選んで、線で結びましょう。各10点[30]



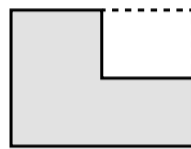
①



$$6 \times 8 - 3 \times 4 = 36$$

36 cm²

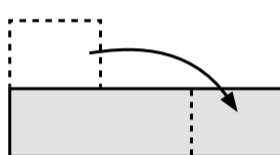
②



$$3 \times (8 + 4) = 36$$

36 cm²

③



$$6 \times 4 + 3 \times 4 = 36$$

36 cm²

力をつける問題

4 ①、②、③、④、⑤とかかれた5まいのカードをならべて5けたの数をつくります。四捨五入で、千の位までのがい数にしたとき、15000になる整数を1こつくりましょう。[10]

別解

14532、15234、15243、15324、15342、15423、15432

問題のねらい 四捨五入で表した概数のもとの数を考えることができるかどうかをみる問題です。

(14523)

力をつける問題

5 ある数を19でわったら、商が35で、6あまりました。ある数を78でわったときの商とあまりを求めましょう。

式・答え各10点[20]

式

$$19 \times 35 + 6 = 671$$

$$671 \div 78 = 8 \text{ あまり } 47$$

式の採点基準

～の部分^{もと}が正しければ、10点を配点してもよい。

答え (8 (完答) あまり 47)

筆算スペース (採点対象外)

$$\begin{array}{r} 19 \\ \times 35 \\ \hline 95 \\ 570 \\ \hline 665 \end{array}$$

$$\begin{array}{r} 8 \\ 78 \overline{) 671} \\ \underline{624} \\ 47 \end{array}$$

問題のねらい 除法の答えの確かめのしかたを適用して解くことができるかどうかをみる問題です。