



学年のまとめ

出題範囲 1. 整数と小数～17. 正多角形と円周の長さ

名前
組 番
上
8
下
109

知識・技能

/100
点

知識・技能

• 倍数と約数、小数を式に表すしかた、分数をわり算の式で表すしかた、割合を表す小数と百分率の関係、帯グラフの読み方がわかる。(1～5)
• 小数・分数の計算、平行四辺形の面積、円周の長さを求めることができる。(6～9)

1 次の整数の中から、9の倍数と18の約数をそれぞれ全部見つけて書きましょう。(完答)各5点[10]

1	18	3	36	9	45
---	----	---	----	---	----

▼9の倍数 () ▼18の約数 ()

2 □にあてはまる数を書きましょう。(完答)各5点[10]

① $82.9 = \square \times 8 + \square \times 2 + \square \times 9$

② $0.043 = \square \times 4 + \square \times 3$

3 □にあてはまる数を書きましょう。各5点[10]

① $\frac{5}{4} = 5 \div \square$

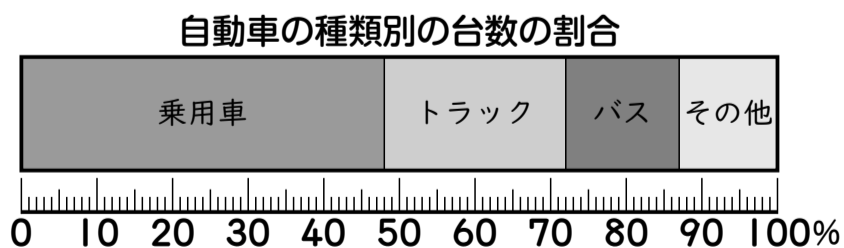
② $\frac{8}{11} = \square \div 11$

4 次の割合を、()の中の表し方で書きましょう。各5点[10]

① 1.2 (百分率) ()

② 9% (小数) ()

5 下の帯グラフは、学校の前の道を1時間に通った自動車の、種類別の台数の割合を表したものです。各5点[10]



① バスの台数は、全体の何%ですか。 ()

② 乗用車はトラックの何倍ですか。 ()

6 計算をしましょう。わり算は、わりきれぬまで計算をしましょう。各5点[20]

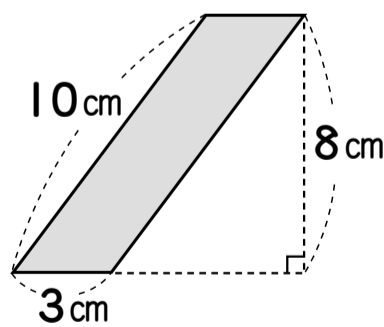
① $\begin{array}{r} 1.7 \\ \times 9.5 \\ \hline \end{array}$	② $\begin{array}{r} 3.12 \\ \times 0.3 \\ \hline \end{array}$
③ $\begin{array}{r} 2.6 \overline{) 4.68} \\ \underline{52} \\ 148 \\ \underline{148} \\ 0 \end{array}$	④ $\begin{array}{r} 3.2 \overline{) 2.4} \\ \underline{96} \\ 0 \end{array}$

7 計算をしましょう。各5点[10]

① $\frac{2}{5} + \frac{1}{3}$ ()

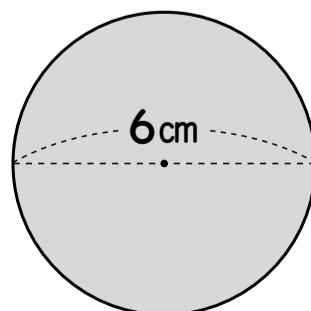
② $\frac{9}{10} - \frac{1}{15}$ ()

8 下の平行四辺形の面積を求めましょう。式・答え各5点[10]



答え ()

9 下の円の、円周の長さを求めましょう。式・答え各5点[10]



答え ()



学年のまとめ

出題範囲 1. 整数と小数～17. 正多角形と円周の長さ

名前
上8下
109

組 番

思考・判断・表現

/100
点

思考・判断・表現

問題の場面を考えて、答えを求めることができる。(1～6)

1 2.7Lのすなの重さをはかったら、4.5kgありました。
このすな1Lの重さは何kgですか。答えは四捨五入して、
上から2けたのがい数で求めましょう。

式・答え各5点[10]

(式)

筆算スペース

答え ()

2 右の水とうには、900mL入ります。
みかん1個から平均60mLのジュース
をしぼって、この水とういっぱい
ジュースを入れます。みかんを何個
しぼればよいですか。

式・答え各5点[10]



(式)

答え ()

3 分速1.5kmで走る電車と、時速60kmで走る自動車
があります。

式・答え各5点[20]

① 電車と自動車では、どちらが速いですか。

(式)

答え ()

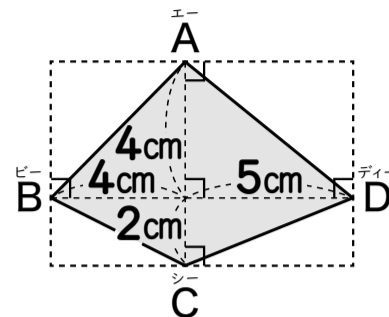
② 自動車で30分かかる道のりを、電車では何分
かかりですか。

(式)

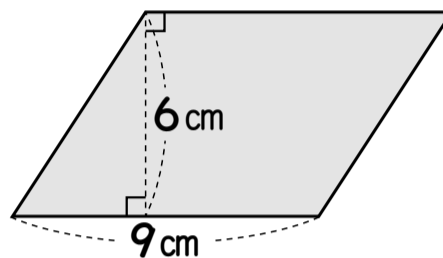
答え ()

4 右の四角形ABCD
と面積が同じ図形を、
㉔～㉖から2つ選び、
記号で答えましょう。

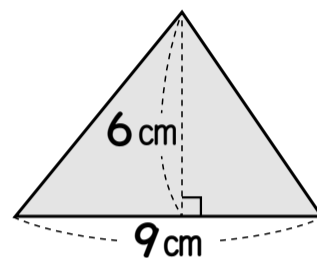
各10点[20]



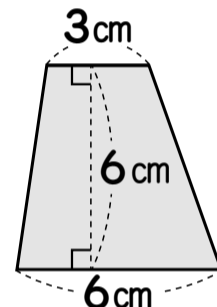
㉔ 平行四辺形



㉕



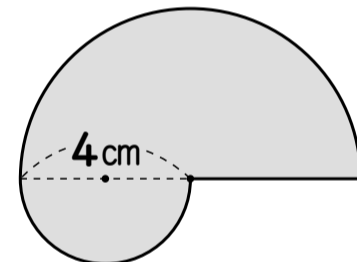
㉖ 台形



()と()

5 右の図のまわりの長さ
を求めましょう。

式・答え各10点[20]



(式)

答え ()

6 中身の量が10%増えて220mLになった
ジュースがあります。中身が増える前の量は
何mLですか。

式・答え各10点[20]

(式)

答え ()