



学年のまとめ

名前
上8下97

組 番

知識・技能

/100
点

出題範囲 1. 大きい数のしくみ～13. 小数のかけ算とわり算

知識・技能

- 大きい数の表し方やがい数の表し方、平行四辺形の特ちょうがわかる。(127)
- 整数のわり算、分数のたし算・ひき算、小数の計算、長方形の面積を求めることができる。(3～33)

1 次の数を数字で書きましょう。 各5点[10]

① 1兆を3こ、10億を5こあわせた数 一の位

--	--	--	--	--	--	--	--	--	--

② 1億を407こ集めた数 一の位

--	--	--	--	--	--	--	--	--	--

2 四捨五入して、()の中の位までのがい数に
しましょう。 各5点[10]

① 28613 (千の位) ()

② 634579 (一万の位) ()

3 わり算をしましょう。商は整数で求め、わり
きれないときはあまりも出しましょう。 各5点[20]

① $4 \overline{) 72}$	② $8 \overline{) 365}$
③ $24 \overline{) 86}$	④ $13 \overline{) 923}$

4 計算をしましょう。 各5点[10]

① $3\frac{2}{5} + 4\frac{3}{5}$ ()

② $2\frac{5}{7} - \frac{2}{7}$ ()

5 計算をしましょう。 各5点[10]

① $\begin{array}{r} 3.05 \\ + 2.85 \\ \hline \end{array}$	② $\begin{array}{r} 7.03 \\ - 2.57 \\ \hline \end{array}$
---	---

6 計算をしましょう。わり算はわりきれるまで
計算しましょう。 各5点[20]

① $\begin{array}{r} 2.7 \\ \times 6 \\ \hline \end{array}$	② $\begin{array}{r} 5.06 \\ \times 35 \\ \hline \end{array}$
③ $3 \overline{) 8.4}$	④ $38 \overline{) 28.5}$

7 下の平行四辺形について答えましょう。 各5点[10]

① 辺ADの長さは何cmですか。 ()

② 角Dの大きさは何度ですか。 ()

8 次の長方形の面積を求めましょう。式・答え各5点[10]

(式)

答え ()



学年のまとめ

名前
組 番
上8下97

思考・判断・表現

/100
点

出題範囲 1. 大きい数のしくみ～13. 小数のかけ算とわり算

思考・判断・表現 • 問題の場面を考えて、答えを求めることができる。(1～6)

1 お茶がなべに **2.4L**、やかんに **1.75L** 入っています。かさのちがいは何Lですか。

式・答え各5点[10]

(式)

筆算スペース

答え ()

2 1mの重さが **3.9g** のはり金があります。このはり金 **26m**の重さは何gですか。

式・答え各5点[10]

(式)

答え ()

3 本のテープを、はさみで切ります。

各5点[20]



① 切る回数とテープの数を、下の表にまとめましょう。

切る回数(回)	1	2	3	4	5	
テープの数(本)	2	3	4			

② 切る回数を□回、テープの数を○本として、□と○の関係を式に表しましょう。

()

③ はさみで**7**回切ったときの、テープの数は何本ですか。

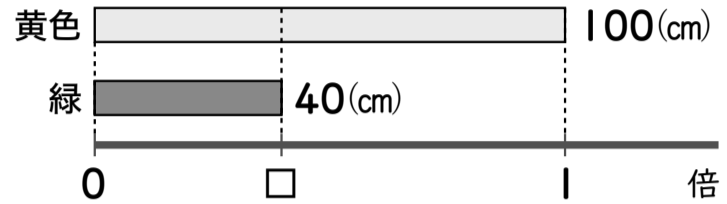
()

④ テープを**12**本作るには、何回切ればよいですか。

()

4 黄色のリボンの長さは **100cm**で、緑のリボンの長さは **40cm**です。緑のリボンの長さは、黄色のリボンの長さの何倍ですか。

式・答え各10点[20]

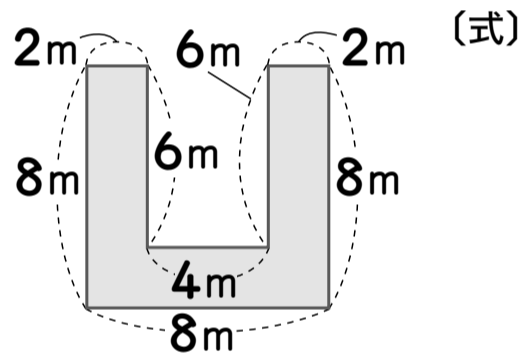


(式)

答え ()

5 下のような形の面積は何 m^2 ですか。

式・答え各10点[20]



答え ()

6 ある数を **42** でわったら、商が **5** で、あまりは **18** になりました。この数を **25** でわると、答えはいくつになりますか。商は整数で求め、わりきれないときはあまりも出しましょう。

式・答え各10点[20]

(式)

答え ()