



学年のまとめ

用意するもの ものさし

名前  
12  
217

組 番

知識・技能

100  
点

出題範囲 1. 対称 ~ 14. データの活用

知識・技能

• 分数の計算、文字を使った式の値を求めること、比の式で  $x$  にあてはまる数を求めること、面積や体積を求めることができる。(1~356)  
• 比例と反比例がわかる。(4) • 対称な図形をかくことや、平均値・最頻値を求めることができる。(78)

1 計算をしましょう。(小数は分数になおして計算  
しましょう。) 各5点[25]

①  $\frac{4}{9} \times \frac{5}{8}$  ( )

②  $2\frac{4}{5} \times 3\frac{3}{4}$  ( )

③  $\frac{1}{6} \div \frac{3}{7}$  ( )

④  $\frac{3}{7} \div \frac{9}{14}$  ( )

⑤  $\frac{2}{5} \div \frac{7}{10} \times 2.8$  ( )

2 <sup>エックス</sup> $x$  に 5、6、7 を入れて、 $x$  にあてはまる数を  
求めましょう。 [5]

$x \times 2 + 3 = 15$

$x =$  ( )

3  $x$  にあてはまる数を求めましょう。 各5点[10]

①  $2 : 9 = 12 : x$  ( )

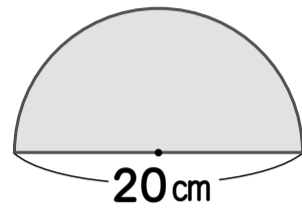
②  $x : 7 = 48 : 42$  ( )

4 <sup>ワイ</sup> $y$  が  $x$  に <sup>ひれい</sup>比例するものには○、<sup>はんびれい</sup>反比例するものには△を( )に書きましょう。 各5点[10]

( ) ひし形の | 辺の長さ  $x$  cm とまわりの長さ  $y$  cm。

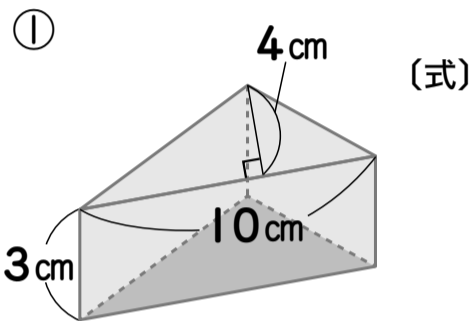
( ) 面積が  $50 \text{ cm}^2$  の長方形の縦の長さ  $x$  cm と  
横の長さ  $y$  cm。

5 次の図形の面積を求めましょう。 式・答え各5点[10]  
(式)

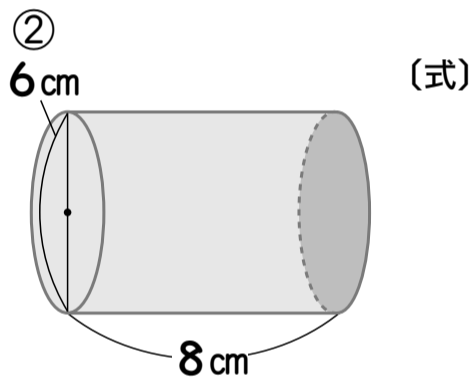


答え ( )

6 次の立体の体積を求めましょう。 式・答え各5点[20]



答え ( )

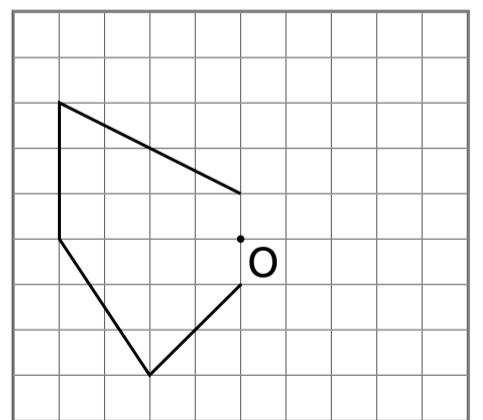
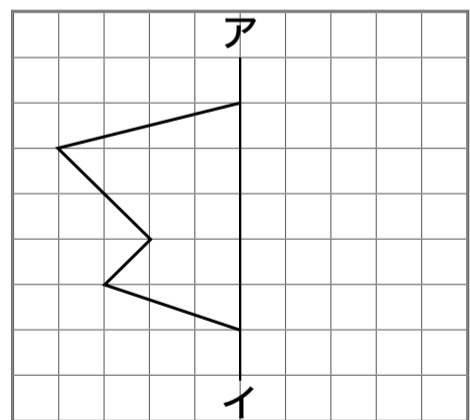


答え ( )

7 下の方眼に次のような図形をかきましょう。 各5点[10]

① 直線アイを対称の軸  
とした線対称な図形。

② 点Oを対称の中心  
とした点対称な図形。



8 下の表は、えいたさんがボウリングをしたときの、  
たおしたピンの本数を記録したものです。 各5点[10]

回数	1	2	3	4	5	6	7	8	9	10
本数(本)	7	6	5	10	9	8	7	4	7	6

① 平均値を求めましょう。 ( )

② 最頻値を求めましょう。 ( )



学年のまとめ

12  
217  
名前

組 番

思考・判断・表現

100  
点

出題範囲 1. 対称～ 14. データの活用

思考・判断・表現

- 問題の場面を考えて式を立て、答えを求めることができる。(1)～(4)(6)～(8)
- ならべ方の数を求めることができる。(5)

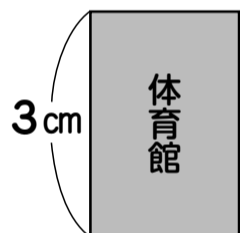
1 たての長さが  $1\frac{7}{8}$  cm で、横の長さが 4 cm の長方形の面積は何  $\text{cm}^2$  ですか。  
式・答え各 5 点 [10]  
(式)

答え ( )

2  $\frac{7}{9}$  L の重さが  $\frac{2}{3}$  kg の油があります。この油 1 L の重さは何 kg ですか。  
式・答え各 5 点 [10]  
(式)

答え ( )

3 ひできさんは体育館の  $\frac{1}{1000}$  の縮図をかきました。縦の長さは、縮図では 3 cm です。体育館の縦の実際の長さは何 m ですか。  
式・答え各 5 点 [10]  
(式)



答え ( )

4  $64 \text{ m}^2$  の庭を花だんとしばふに分け、その比が 3 : 5 になるようにします。  
式・答え各 5 点 [15]

① しばふの面積と庭全体の面積の割合を比に表しましょう。  
( )

② しばふの面積は、何  $\text{m}^2$  になりますか。  
(式)  
答え ( )

5 1 枚のコインを続けて 3 回投げます。このとき、表や裏の出方は全部で何通りありますか。  
[5]  
( )

6 えん筆の値段は 60 円で、これはボールペンの値段の  $\frac{3}{4}$  倍です。ボールペンの値段は何円ですか。  
式・答え各 10 点 [20]  
(式)



答え ( )

7 1 人が 1 日に同じだけ仕事をする、90 日かかる仕事があります。この仕事を  $x$  人ですると、 $y$  日かかります。  
各 10 点 [20]

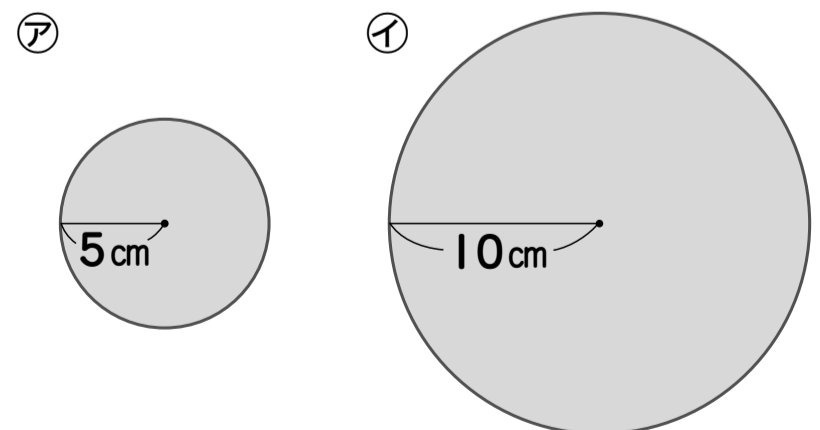
①  $x$  と  $y$  の関係を式に表しましょう。  
( )

② この仕事を 15 人でするときにかかる日数は、何日ですか。

人数(人)	1	15
日数(日)	90	?

( )

8 下の図で、①の円の面積は、アの円の面積の何倍ですか。  
[10]



( )