



学年のまとめ

出題範囲 1. 大きい数～19. ともなって変わる量

名前
上12下141

組 番

知識・技能

/100
点

知識・技能

- 大きい数の表し方やがい数の表し方がわかる。(1)(2)
- わり算の筆算、分数・小数の計算をすることができる。(3～6)
- 平行四辺形のせいしつや、直方体の面の垂直・平行がわかる。(7)(8)

1 次の数を数字で書きましょう。 各5点[10]

① 1兆を3こと、10億を5こ合わせた数。 一の位

--	--	--	--	--	--	--	--	--	--

② 1億を47こ集めた数。 一の位

--	--	--	--	--	--	--	--	--	--

2 四捨五入して、()の中の位までのがい数に
しましょう。 各5点[10]

① 28613 (千の位) ()

② 634579 (一万の位) ()

3 わり算をしましょう。商は一の位まで求めて、
あまりも出しましょう。 各5点[20]

① $4 \overline{) 64}$	② $8 \overline{) 365}$
③ $26 \overline{) 81}$	④ $13 \overline{) 923}$

4 計算をしましょう。 各5点[10]

① $3\frac{2}{5} + 4\frac{3}{5}$ ()

② $2\frac{5}{8} - \frac{2}{8}$ ()

5 計算をしましょう。 各5点[10]

① $\begin{array}{r} 3.05 \\ + 2.86 \\ \hline \end{array}$	② $\begin{array}{r} 7.03 \\ - 2.57 \\ \hline \end{array}$
---	---

6 計算をしましょう。わり算はわり進める
しかたで計算しましょう。 各5点[20]

① $\begin{array}{r} 2.7 \\ \times 6 \\ \hline \end{array}$	② $\begin{array}{r} 5.06 \\ \times 35 \\ \hline \end{array}$
③ $3 \overline{) 8.4}$	④ $38 \overline{) 28.5}$

7 下の平行四辺形について答えましょう。 各5点[10]

① 辺ADの長さは何cmですか。 ()

② 角Dの大きさは何度ですか。 ()

8 下の直方体について答えましょう。 各5点[10]

① 面⑤に垂直な面は、全部でいくつありますか。 ()

② 面①に平行な面はどれですか。 ()



学年のまとめ

名前
上12
下14

組 番

思考・判断・表現

100
点

出題範囲 1. 大きい数～19. ともなうて変わる量

思考・判断・表現

- 問題の場面を考えて、答えを求められることができる。(1～3)(3)
- 変わり方、計算のまちがい、展開図の面の位置を考えて問題をとくことができる。(4)(5)(7)

1 長さ 6 m 50 cm のテープから、長さ 25 cm のテープは何本とれますか。

式・答え各 5 点 [10]

(式)

筆算スペース

答え ()

2 お茶がなべに 2.4 L、やかんに 1.75 L 入っています。かさのちがいは何 L ですか。

式・答え各 5 点 [10]

(式)

答え ()

3 1 m の重さが 3.9 g のはり金があります。このはり金 26 m の重さは何 g ですか。

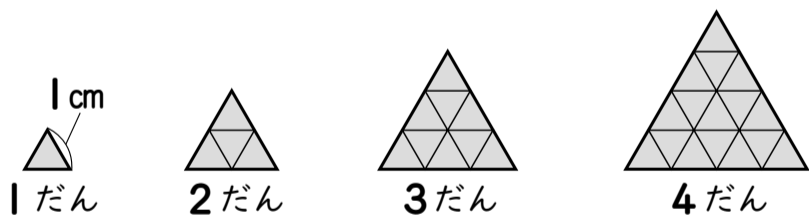
式・答え各 5 点 [10]

(式)

答え ()

4 1 辺が 1 cm の正三角形の紙を、下の図のようにならべて、大きな正三角形を作ります。

各 5 点 [20]



① 下の表のあいているところに、あてはまる数を書きましょう。

だんの数とまわりの長さ

だんの数(だん)	1	2	3	4
まわりの長さ(cm)	3			12

② だんの数が 1 だんふえると、まわりの長さは何 cm ふえますか。

() ふえる。

③ だんの数を □ だん、まわりの長さを ○ cm として、□ と ○ の関係を式に表しましょう。

()

5 次のたし算はまちがっています。何をまちがえているかを、ア～ウから選んで記号を書き、正しい答えも書きましょう。

各 10 点 [20]

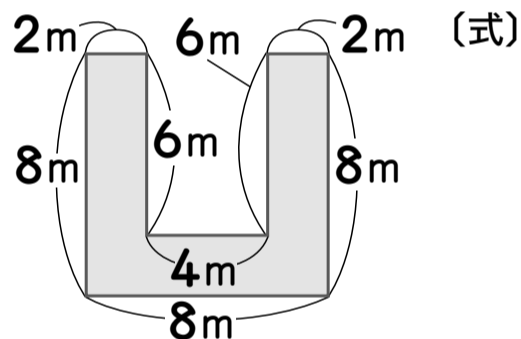
$$1\frac{5}{7} + \frac{6}{7} = 1\frac{11}{7} = 2\frac{1}{7}$$

記号 ()
正しい答え ()

- ア 分母どうしをたしている。
- イ 整数部分をたしていない。
- ウ 整数部分にくり上げるときに、まちがえている。

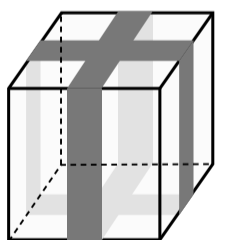
6 下の図形の面積は何 m² ですか。

式・答え各 10 点 [20]

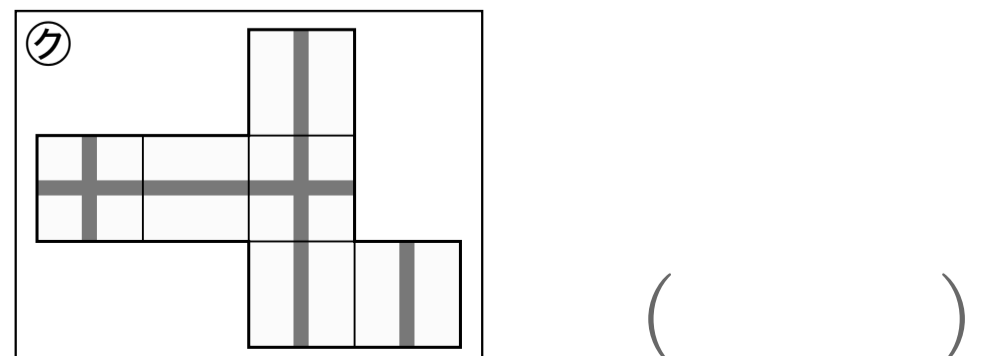
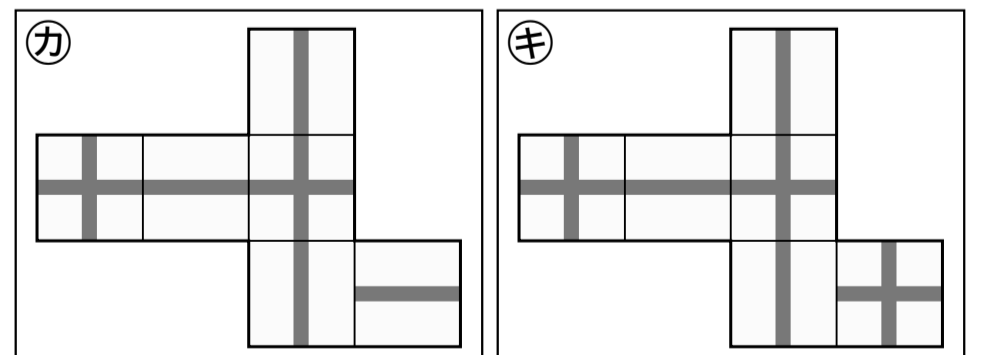


答え ()

7 右の図のように、立方体の箱にリボンをかけます。リボンが正しく通るようにかかれた展開図は、カ～クのどれですか。



[10]



()

見なおしたら、○をつけましょう。()