



学年のまとめ

出題範囲 1. かけ算～17. □を使った式

 名
前
上
12
下
127

組 番

知識・技能

/100
点

知識・技能

- 大きい数の表し方、分数のしくみ、時間・長さ・重さのたんい、正三角形・二等辺三角形の見分け方がわかる。(1～4)
- 球の直径をはかること、わり算、整数・小数・分数のたし算・ひき算、1・2けたをかけるかけ算ができる。(5～10)

1 つぎ 次の数を数字で書きましょう。 各5点[10]

① 七万九千三百五

--	--	--	--	--	--	--	--

② 千万を4こと、十万を7こ合わせた数。

--	--	--	--	--	--	--	--

2 □にあてはまる数を書きましょう。 各5点[10]

① $\frac{1}{7}$ m の3こ分は、□ m。

② □ L の4こ分は、 $\frac{4}{8}$ L。

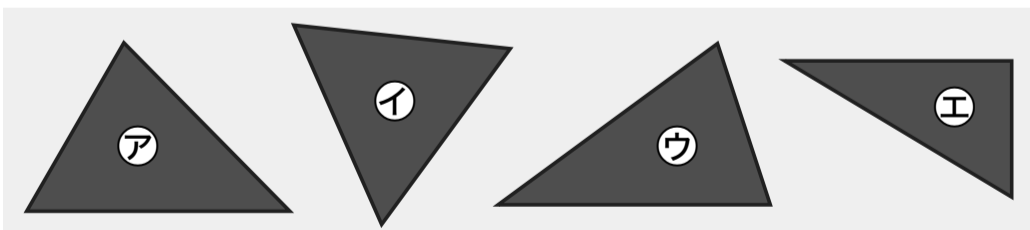
3 □にあてはまる数を書きましょう。 各5点[15]

① 1分 = □ びょう 秒

② 1 km = □ m

③ 3000 kg = □ t

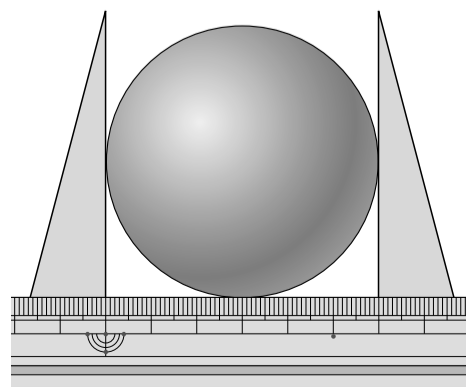
4 正三角形、二等辺三角形はどれですか。 各5点[10]



▶ 正三角形 () ▶ 二等辺三角形 ()

5 右の球の直径は何cmですか。 [5]

()



6 わり算をしましょう。 各5点[10]

① $21 \div 3$

② $61 \div 7$

7 計算をしましょう。 各5点[10]

①
$$\begin{array}{r} 349 \\ + 274 \\ \hline \end{array}$$

②
$$\begin{array}{r} 623 \\ - 487 \\ \hline \end{array}$$

8 かけ算をしましょう。 各5点[10]

①
$$\begin{array}{r} 49 \\ \times 5 \\ \hline \end{array}$$

②
$$\begin{array}{r} 28 \\ \times 74 \\ \hline \end{array}$$

9 ひっさん 筆算でしましょう。 各5点[10]

① $3.8 + 1.4$

② $6 - 2.4$

10 計算をしましょう。 各5点[10]

① $\frac{1}{5} + \frac{1}{5}$

② $1 - \frac{2}{7}$

算数

学年のまとめ

出題範囲 1. かけ算～17. □を使った式

名前
上12下
127

組 番

思考・判断・表現

/100
点

思考・判断・表現

問題の場面を考えて、答えをもとめることができる。(1～6)

1 725円の色えん^{びつ}筆と、479円のペン
があります。

式・答え各5点[20]

① 合わせて何円ですか。
(式)

筆算スペース

答え ()

② ねだんのちがいは何円ですか。
(式)

答え ()

2 みかんが1箱に^{はこ}35こずつ入って
います。18箱では、みかんは何こに
なりますか。

式・答え各5点[10]

(式)

答え ()

3 いくつかあったおかしを9人で同じ
数ずつ分けると、1人4こずつに分けら
れました。

各5点[10]

① 全部のおかしの数を□^{ぜんぶ}として、わり算
の式に表しましょう。()

② □にあてはまる数をもとめましょう。
()

4 子どもが22人います。1つのベンチ
に4人ずつすわります。みんながすわる
には、ベンチはいくついらいますか。

式・答え各10点[20]

(式)

答え ()

5 さおりさんは、ランドセルの^{おも}重さを
はかっています。さおりさんは、「あと
180gで1kgです。」といました。
ランドセルは何gですか。

式・答え各10点[20]

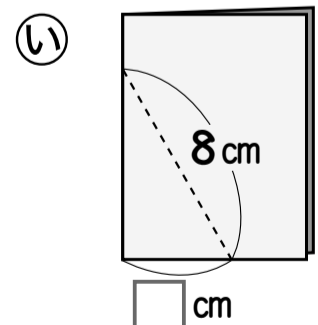
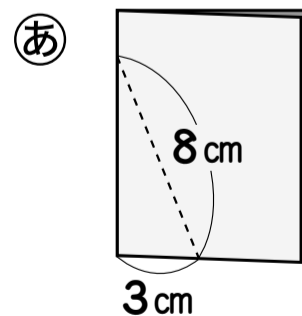


(式)

答え ()

6 下の図のように、紙を2つにおり、
点線のところで切って三角形を作ります。

各10点[20]



① (a)を開くと、何という三角形ができ
ますか。()

② (i)で正三角形を作るには、□^{せいさんかくけい}を何cmに
すればよいですか。()