



学年のまとめ

名前
10
197

組 番

知識・技能

/100
点

出題範囲 1. 対称な図形～13. およその形と大きさ

知識・技能

• 分数のかけ算やわり算、比の式で x にあてはまる数を求めることができる。(1)(2) • 比例と反比例、縮図の性質がわかる。(3)(6)
• 円の面積、角柱や円柱の体積、平均値・最頻値を求めることができる。(4)(5)(7)

1 計算をしましょう。

各5点[30]

① $\frac{2}{3} \times \frac{4}{5}$

()

② $\frac{4}{9} \times \frac{5}{8}$

()

③ $2\frac{4}{5} \times 3\frac{3}{4}$

()

④ $\frac{1}{6} \div \frac{3}{7}$

()

⑤ $\frac{3}{7} \div \frac{9}{14}$

()

⑥ $\frac{2}{5} \div \frac{7}{10} \times 2.8$

()

2 x にあてはまる数を求めましょう。

各5点[10]

① $2 : 9 = 12 : x$

()

② $48 : 42 = x : 7$

()

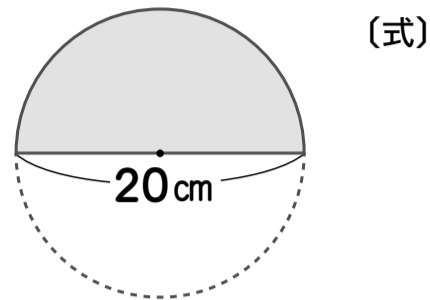
3 次の2つの数量で、 y が x に比例するものには○、反比例するものには△を()にかきましょう。各5点[10]

() 正三角形の1辺の長さ x cm とまわりの長さ y cm

() 面積が 50 cm² の長方形の縦の長さ x cm と横の長さ y cm

4 次の図形の面積を求めましょう。

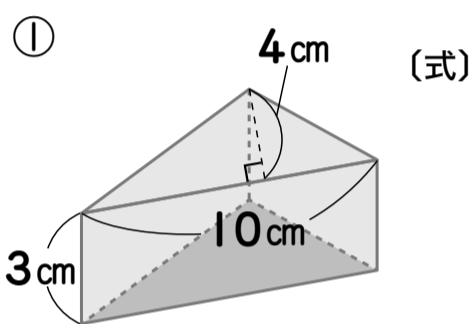
式・答え各5点[10]



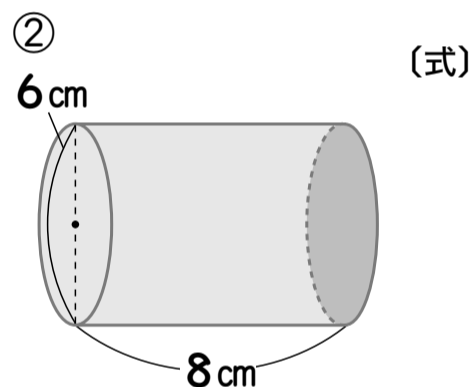
答え ()

5 次の立体の体積を求めましょう。

式・答え各5点[20]

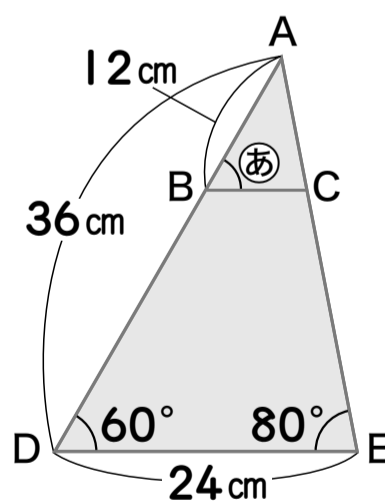


答え ()



答え ()

6 三角形ABCは、三角形ADEの縮図です。



① 三角形ABCは、三角形ADEの何分の1の縮図ですか。

()

② 角あの大きさは何度ですか。

()

7 下の表は、えいたさんがボウリングをしたときの、たおしたピンの本数を記録したものです。

各5点[10]

回数	1	2	3	4	5	6	7	8	9	10
本数(本)	7	6	5	10	9	8	7	4	7	6

① 平均値を求めましょう。

()

② 最頻値を求めましょう。

()



学年のまとめ

名前
10
197

組 番

思考・判断・表現

100
点

出題範囲 1. 対称な図形～13. およその形と大きさ

思考・判断・表現 • 問題の場面を考えて、答えを求めることができる。(1～7)

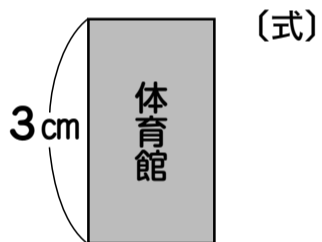
1 | dLで $\frac{3}{5}$ m²の板をぬれるペンキがあります。
このペンキ $\frac{7}{9}$ dLでは板を何m²ぬれますか。 式・答え各5点[10]
(式)

答え ()

2 りんごジュースが $\frac{4}{7}$ L、ぶどうジュースが $\frac{4}{5}$ Lあります。
りんごジュースは、ぶどうジュースの何倍ありますか。 式・答え各5点[10]
(式)

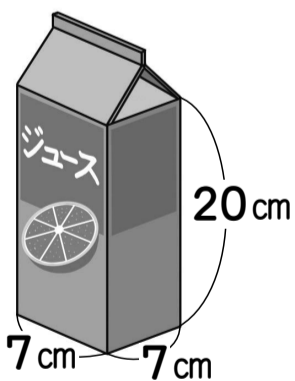
答え ()

3 ひできさんは体育館の $\frac{1}{1000}$ の縮図をかきました。
縦の長さは、縮図では3 cmです。体育館の縦の実際の長さは何mですか。 式・答え各5点[10]



答え ()

4 下の図のようなジュースのパックがあります。このパックを直方体の形とみて、およその容積を求めましょう。 式・答え各5点[10]



答え ()

5 物語、スポーツ、歴史の3冊の本があります。
これらの本を1冊ずつ順番によんでいきます。 各5点[10]

- ① 最初に物語の本をよむときの本を読む順番は、何とおりありますか。 ()
- ② 3冊の本をよむ順番は、全部で何とおりありますか。 ()

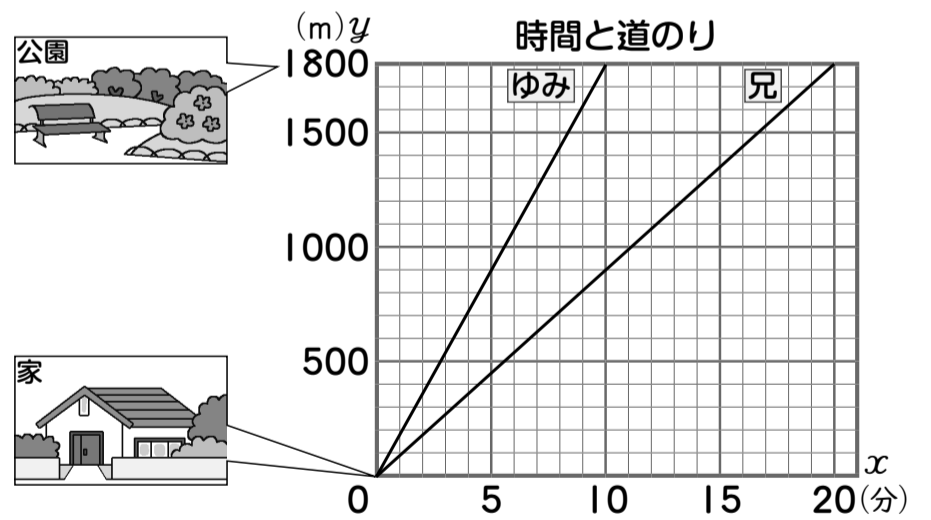
6 縦と横の長さの比が3 : 4の長方形をかきます。まわりの長さを84 cmにするとき、縦の長さは何cmですか。 式・答え各10点[20]



(式)

答え ()

7 ゆみさんの家から公園までの道のりは1800 mです。ゆみさんは自転車で、兄は走って公園へ行きました。ゆみさんと兄が同時に出発してからの時間と道のりの関係は、下のグラフのようになりました。 各10点[30]



- ① ゆみさんが公園まで行くのにかった時間は、何分ですか。 ()
- ② ゆみさんが公園に着いたとき、兄は家から何mのところにありますか。 ()
- ③ 兄が公園に着くのは、ゆみさんが公園に着いてから何分後ですか。 ()