



学年のまとめ

10  
233  
名前

組 番

知識・技能

/100  
点

出題範囲 1. 整数と小数～17. 速さ

知識・技能

- 倍数と約数、割合を表す小数と百分率の関係、正多角形の性質、角柱の部分の名前やとくちょう、帯グラフのよみ方がわかる。(146～8)
- 小数のかけ算・わり算、分数の計算、面積を求めることができる。(235)

1 次の整数の中から、9の倍数と18の約数を見つけ、すべてかきましょう。(完答)各5点[10]

1	18	3	36	9	45
---	----	---	----	---	----

▼9の倍数

( )

▼18の約数

( )

2 計算をしましょう。わり算は、わり切れるまで計算しましょう。各5点[20]

①	$\begin{array}{r} 1.7 \\ \times 9.5 \\ \hline \end{array}$	②	$\begin{array}{r} 0.06 \\ \times 0.45 \\ \hline \end{array}$
③	$\begin{array}{r} 2.6 \overline{) 4.68} \\ \underline{52} \\ 168 \\ \underline{168} \\ 0 \end{array}$	④	$\begin{array}{r} 3.6 \overline{) 2.7} \\ \underline{72} \\ 300 \\ \underline{288} \\ 120 \\ \underline{120} \\ 0 \end{array}$

3 計算をしましょう。各5点[10]

①  $\frac{1}{5} + \frac{2}{3}$

( )

②  $\frac{9}{10} - \frac{1}{15}$

( )

4 次の割合を、( )の中の表し方でかきましょう。各5点[10]

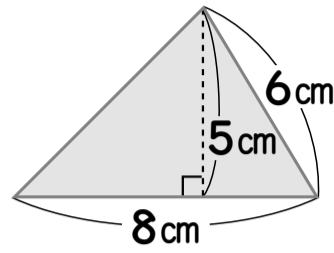
① 1.8 (百分率)

( )

② 3% (小数)

( )

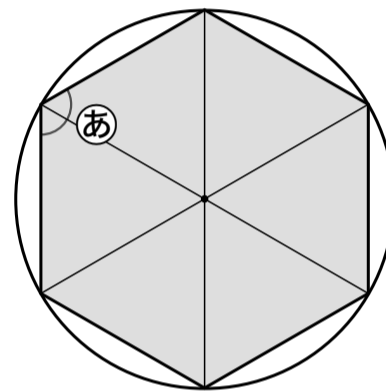
5 下の三角形の面積を求めましょう。式・答え各5点[10]



(式)

答え ( )

6 円の中心のまわりの角を6等分して、下のような正多角形をかきました。各5点[10]



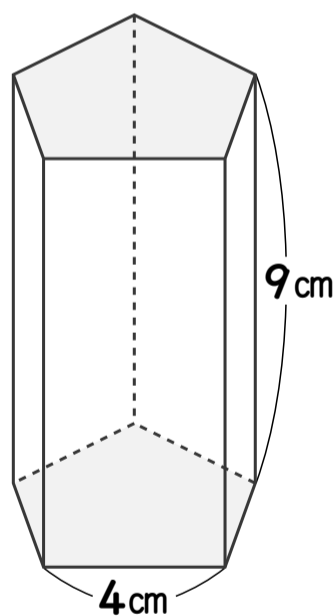
① この正多角形の名前は何か。

( )

② あ の角の大きさは何度ですか。

( )

7 下の五角柱について答えましょう。各5点[15]



① この五角柱の底面や側面は、どんな形ですか。

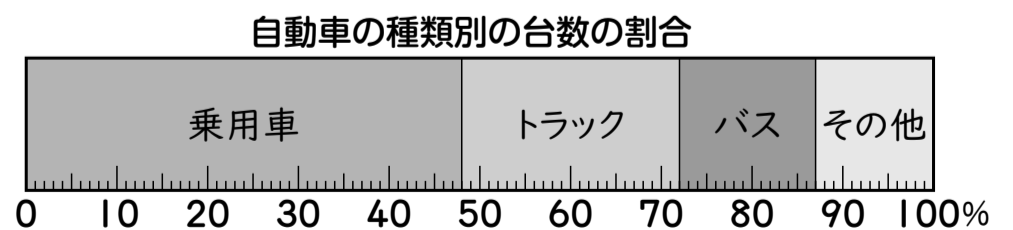
▶底面 ( )

▶側面 ( )

② この五角柱の高さは、何cmですか。

( )

8 下の帯グラフは、学校の前の道を1時間に通った自動車の、種類別の台数の割合を表したものです。各5点[15]



① 次の台数は、それぞれ全体の何%ですか。

▶トラック ( ) ▶バス ( )

② 乗用車はトラックの何倍ですか。( )



学年のまとめ

10  
233  
名前

組 番

思考・判断・表現

/100  
点

出題範囲 1. 整数と小数～17. 速さ

思考・判断・表現 • 問題の場面を考えて、答えを求めることができる。(1～7)

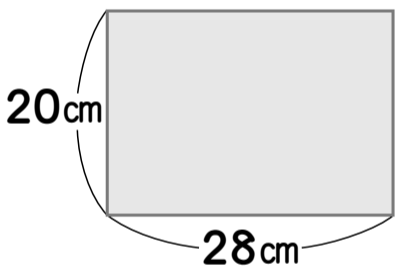
1 7.5 mのひもから 1.2 mのひもは何本とれて、  
何m余りますか。 式・答え各5点〔10〕  
(式) 筆算スペース

答え ( \_\_\_\_\_ とれて、 \_\_\_\_\_ 余る。 )

2 ペンキが  $1\frac{1}{4}$  L あります。  $\frac{5}{6}$  L 使うと、何L 残りますか。 式・答え各5点〔10〕  
(式)

答え ( \_\_\_\_\_ )

3 たて20 cm、横28 cmの長方形の紙から、合同な正方形を、あまりが出ないように切り取ります。 各5点〔10〕



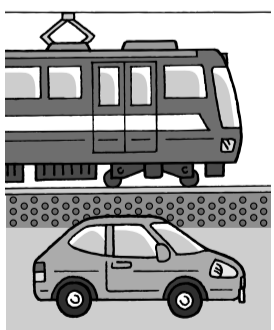
① いちばん大きい正方形の 辺は何cmですか。

( \_\_\_\_\_ )

② ①のとき、正方形の紙は何まいできますか。

( \_\_\_\_\_ )

4 分速1.5 kmで走る電車と、時速75 kmで走る自動車があります。 式・答え各5点〔20〕



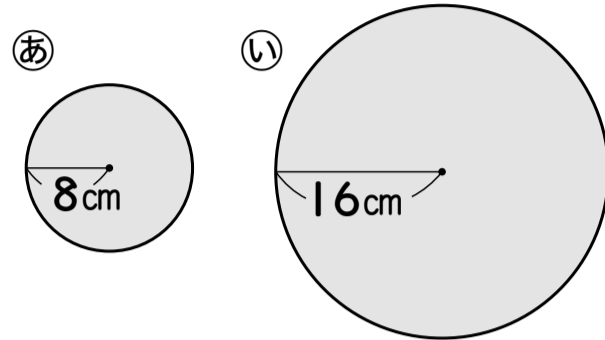
① 電車と自動車では、どちらが速いですか。  
(式)

答え ( \_\_\_\_\_ )

② 自動車で3時間かかる道のりを、電車ではどれだけの時間がかかりますか。  
(式)

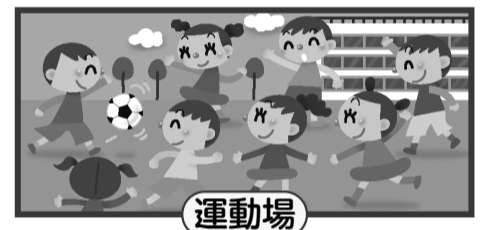
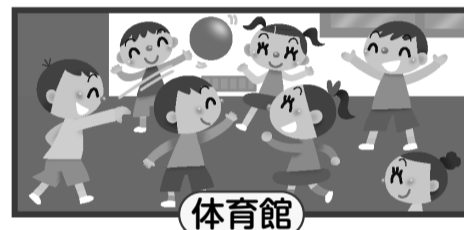
答え ( \_\_\_\_\_ )

5 半径8 cmの円①と、半径16 cmの円②があります。②の円周は、①の円周の何倍になりますか。 〔10〕



( \_\_\_\_\_ )

6 600 m<sup>2</sup>の体育館で48人、5000 m<sup>2</sup>の運動場で500人の子どもが遊んでいます。どちらのほうがこんでいますか。 式・答え各10点〔20〕



(式)

答え ( \_\_\_\_\_ )

7 中身の量が10%増えて220 mLになったジュースがあります。中身が増える前の量は何mLですか。 式・答え各10点〔20〕  
(式)

答え ( \_\_\_\_\_ )