



# 学年のまとめ

出題範囲 1. 一億をこえる数～15. 変わり方

名前  
組 番

知識・技能

/100  
点

知識・技能  
 ・大きい数の表し方やがい数の表し方、仮分数・整数・帯分数の関係、表のよみ方がわかる。(1～4)  
 ・整数のわり算、小数の計算、分数のたし算・ひき算ができる。(5～8)

1 次の数を数字でかきましょう。 各5点[10]

① 1兆を3こ、10億を5こあわせた数 一の位

--	--	--	--	--	--	--	--	--	--

② 1億を47こ集めた数 一の位

--	--	--	--	--	--	--	--	--	--

2 四捨五入で、( )の中の位までのがい数に  
 しましょう。 各5点[10]

① 28613 (千の位) ( )

② 634579 (一万の位) ( )

3 仮分数を整数か帯分数に、帯分数を仮分数に  
 なおしましょう。 各5点[15]

①  $\frac{14}{5}$  ( )

②  $\frac{9}{3}$  ( )

③  $3\frac{7}{8}$  ( )

4 下の表は、かおりさんの学校の、2月の  
 けがの記録です。 各5点[15]

けがの種類と場所別のけが調べ (人)

場所 けがの種類	運動場	中庭	教室	体育館	合計
すりきず	4	3	1	3	11
打ぼく	5	1	1	2	9
ねんざ	2		0	3	7
切りきず	1	0	2	1	4
合計	12	6	4	9	

① 表のあいているところにあてはまる数を  
 かきましょう。

② どんな場所で、どんなけがをした人が  
 いちばん多いですか。  
 ( ) で、 ( ) をした人

5 わり算をしましょう。商は整数で求め、わり  
 切れないときはあまりをかきましょう。 各5点[10]

①  $4 \overline{) 72}$

②  $28 \overline{) 965}$

6 計算をしましょう。 各5点[10]

① 
$$\begin{array}{r} 3.05 \\ + 2.86 \\ \hline \end{array}$$

② 
$$\begin{array}{r} 7.03 \\ - 2.57 \\ \hline \end{array}$$

7 計算をしましょう。わり算はわり切れる  
 まで計算しましょう。 各5点[20]

① 
$$\begin{array}{r} 2.7 \\ \times 6 \\ \hline \end{array}$$

② 
$$\begin{array}{r} 5.06 \\ \times 35 \\ \hline \end{array}$$

③  $3 \overline{) 8.4}$

④  $38 \overline{) 285}$

8 計算をしましょう。 各5点[10]

①  $\frac{3}{5} + \frac{7}{5}$

( )

②  $2\frac{2}{8} - \frac{5}{8}$

( )



# 学年のまとめ

出題範囲 1. 一億をこえる数～15. 変わり方

名前  
組 番  
上10  
下88

思考・判断・表現

/100  
点

思考・判断・表現 • 問題の場面を考えて、答えを求めることができる。(1～7)

**1** リボンを **8 m** 買ったたら、**832** 円でした。このリボン **1 m** のねだんは何円ですか。 式・答え各5点[10]  
(式) ▶ 筆算スペース

答え ( )

**2** お茶が大きいやかんに **3 L**、小さいやかんに **1.75 L** はいっています。かさのちがいは何 L ですか。 式・答え各5点[10]  
(式)

答え ( )

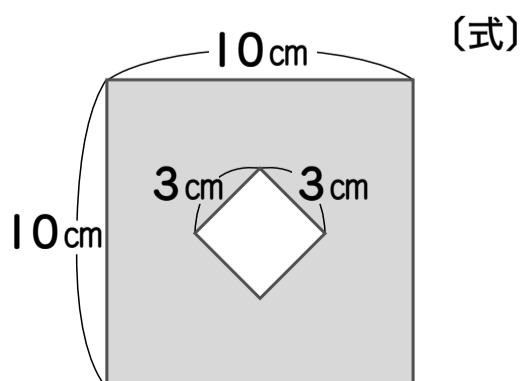
**3** **1 m** の重さが **3.9 g** のはり金があります。このはり金 **26 m** の重さは何 **g** ですか。 式・答え各5点[10]  
(式)

答え ( )

**4** **25.6 kg** の米を、**6 kg** ずつふくろに入れます。**6 kg** 入りのふくろは何ふくろできて、何 **kg** あまりますか。 式・答え各5点[10]  
(式)

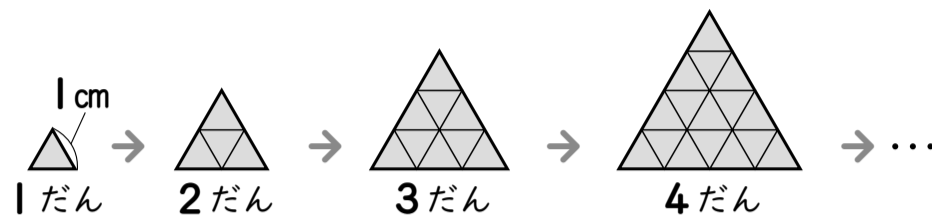
答え ( )  
できて、 ( ) あまる。

**5** 下の図形で、色のついた部分の面積は何 **cm<sup>2</sup>** ですか。 式・答え各5点[10]



答え ( )

**6** **1** 辺が **1 cm** の正三角形をならべて、下の図のような正三角形をつくっていきます。 各10点[30]



① だんの数とまわりの長さを調べて、下の表にあてはまる数をかきましょう。

		だんの数とまわりの長さ			
だんの数 (だん)		1	2	3	4
まわりの長さ (cm)		3			

② まわりの長さは、だんの数の何倍になっていますか。 ( )

③ だんの数を  $\bigcirc$  だん、まわりの長さを  $\Delta$  cm として、 $\bigcirc$  と  $\Delta$  の関係 かんけい を式に表しましょう。 ( )

**7** 次のたし算はまちがっています。何をまちがえているかを、 $\textcircled{\text{ア}} \sim \textcircled{\text{ウ}}$  から選んで記号をかき、正しい答えもかきましょう。 各10点[20]

$$1 \frac{5}{7} + \frac{3}{7} = \frac{12}{7} + \frac{3}{7} = \frac{15}{14}$$

▼記号  ▼正しい答え ( )

- $\textcircled{\text{ア}}$  整数部分をたしていない。
- $\textcircled{\text{イ}}$  帯分数 たいぶんすう を仮分数 かぶんすう になおすときに、まちがえている。
- $\textcircled{\text{ウ}}$  分母どうしをたしている。