



夏休み前のまとめ

10  
75  
名前

組 番

知識・技能

/100  
点

出題範囲 1. 整数と小数～6. 割合(1)

知識・技能

- 小数点の移り方、計算のきまり、2つの量の関係がわかる。(1)(2)(4)
- 直方体・立方体の体積を求めることや、小数のかけ算・わり算ができる。(3)(5～7)

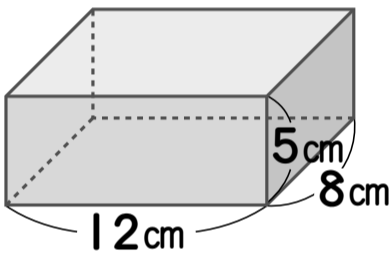
1 次の数は、3.08 を何倍した数ですか。または、何分の1の数ですか。 各5点[10]

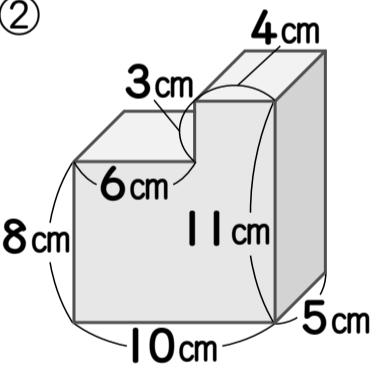
- ① 3080 ( )
- ② 0.0308 ( )

2 □にあてはまる数をかきましょう。 各5点[10]

- ①  $1.5 \times 7.2 = \square \times 1.5$
- ②  $1.6 \times 4.7 + 8.4 \times 4.7 = (1.6 + \square) \times 4.7$

3 体積を求めましょう。 式・答え各5点[20]

①  (式) 答え ( )

②  (式) 答え ( )

4 下の表は、1個の重さが4gのコインの数と重さの関係を調べたものです。 各5点[10]

数(個)	1	2	3	4	5	6
重さ(g)	4	8	12	16	20	24

2倍
3倍

□倍
□倍

- ① 上の表の□にあてはまる数をかきましょう。
- ② 重さはコインの数に比例しますか。正しいほうを○でかこみましょう。  
( 比例する ・ 比例しない )

5 かけ算をしましょう。 各5点[20]

① $\begin{array}{r} 1.8 \\ \times 3.2 \\ \hline \end{array}$	② $\begin{array}{r} 0.42 \\ \times 7.6 \\ \hline \end{array}$
③ $\begin{array}{r} 6.8 \\ \times 0.25 \\ \hline \end{array}$	④ $\begin{array}{r} 0.17 \\ \times 0.53 \\ \hline \end{array}$

6 わり切れるまで計算しましょう。 各5点[20]

① $1.7 \overline{) 5.78}$	② $2.9 \overline{) 1.16}$
③ $3.6 \overline{) 9}$	④ $0.6 \overline{) 7.5}$

7 商を一の位まで求め、余りをかきましょう。 各5点[10]

① $7.2 \overline{) 420}$	② $2.3 \overline{) 5.47}$
( )	( )



夏休み前のまとめ

10  
75  
名前

組 番

思考・判断・表現

/100  
点

出題範囲 1. 整数と小数～6. 割合(1)

思考・判断・表現 • 問題の場面を考えて、答えを求めることができる。(1～5)

1 1mのねだんが80円のテープを、2.5m買いました。代金は何円ですか。

式・答え各5点[10]

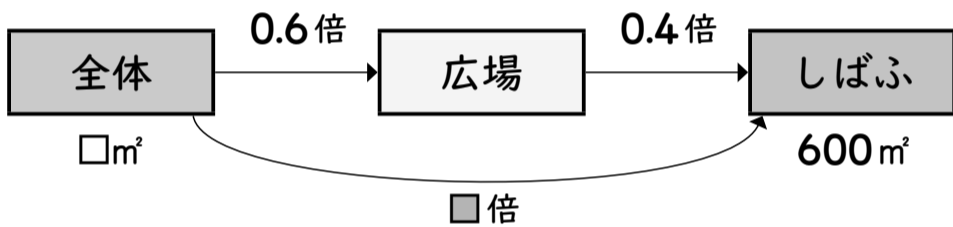
(式)

筆算スペース

答え ( )

2 公園の面積を調べると、公園全体の面積の0.6倍が広場の面積、広場の面積の0.4倍がしばふの面積でした。しばふの面積が600m<sup>2</sup>だとすると、公園全体の面積は何m<sup>2</sup>ですか。

式・答え各5点[10]

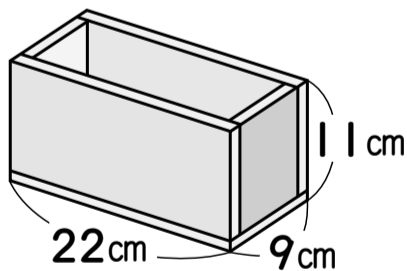


(式)

答え ( )

3 厚さ1cmの板で作った、右の図のような直方体の形をしたいれものがあります。

[20]



① このいれものの内のりの横は20cmです。内のりのたて、深さは、それぞれ何cmですか。

各5点[10]

(たて \_\_\_\_\_、横20cm、深さ \_\_\_\_\_)

② いれものの容積は、何cm<sup>3</sup>ですか。

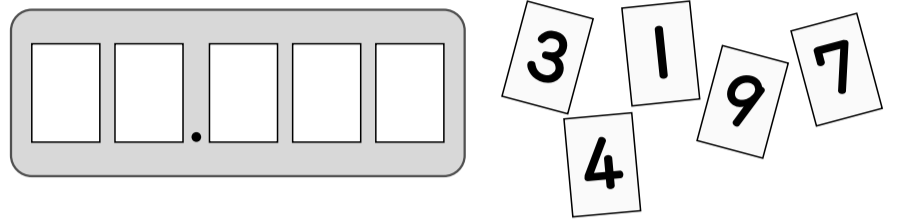
式・答え各5点[10]

(式)

答え ( )

4 □に右の5まいのカードを1まいずつあてはめて、次の小数をつくりましょう。

各10点[30]



① つくれる数のうち、いちばん小さい数はいくつですか。

( )

② つくれる数のうち、2番目に大きい数はいくつですか。

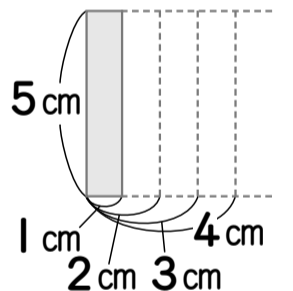
( )

③ つくれる数のうち、50にいちばん近い数はいくつですか。

( )

5 右の図のように、長方形の横の長さを1cmずつ変えていくときの、横の長さとの面積の関係を調べます。

式・答え各10点[30]



横の長さ(cm)	1	2	3	4	5
面積(cm <sup>2</sup> )	5	10	15	20	25

① 長方形の面積は、横の長さに比例しますか。

( )

② 横の長さが10cmのときの面積を求めましょう。

(式)

答え ( )