



前期のまとめ

10
95
名前

組 番

知識・技能

/100
点

出題範囲 1. 一億をこえる数～6. 小数

知識・技能

- 大きな数の表し方、小数のしくみ、折れ線グラフのかき方、2本の直線が交わってできる角度、ひし形のせいしつがわかる。(1～478)
- (2けた・3けた) ÷ (1けた) の計算、小数のたし算・ひき算が筆算でできる。(56)

1 次の数を数字でかきましょう。 各5点[10]

① 二兆^{ちよう}五百九十四億^{おく}八千万

| | | | | | | | | | |
|--|--|--|--|--|--|--|--|--|--|
| | | | | | | | | | |
|--|--|--|--|--|--|--|--|--|--|

② 1000万を82こ集めた数

| | | | | | | | | | |
|--|--|--|--|--|--|--|--|--|--|
| | | | | | | | | | |
|--|--|--|--|--|--|--|--|--|--|

2 次の数をかきましょう。 各5点[10]

① 1を4こ、0.1を7こ、0.01を2こ、0.001を6こあわせた数 ()

② 0.01を145こ集めた数 ()

3 次の数をかきましょう。 各5点[10]

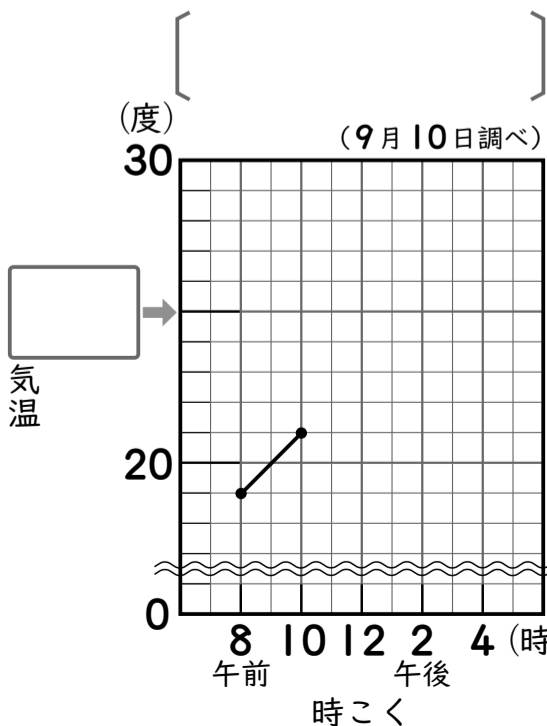
① 0.27を10倍した数 ()

② 4.83を100でわった数 ()

4 下の表を、折れ線グラフに表します。 各5点[15]

1日の気温 (9月10日調べ)

| | | | | | |
|--------|------|----|----|------|----|
| 時こく(時) | 午前 8 | 10 | 12 | 午後 2 | 4 |
| 気温(度) | 19 | 21 | 25 | 28 | 24 |



① () に表題をかきましょう。

② □ にあてはまる数をかきましょう。

③ 折れ線グラフのつづきをかきましょう。

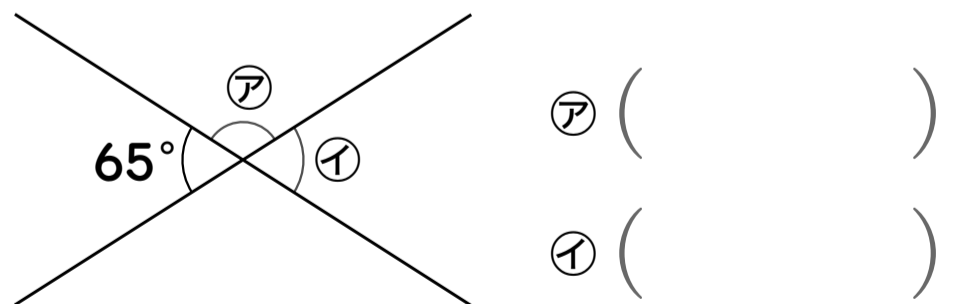
5 わり算をしましょう。 各5点[20]

| | |
|------------------------|------------------------|
| ① $4 \overline{) 98}$ | ② $2 \overline{) 82}$ |
| ③ $8 \overline{) 969}$ | ④ $9 \overline{) 726}$ |

6 計算をしましょう。 各5点[10]

| | |
|---|---|
| ① $\begin{array}{r} 1.96 \\ + 4.62 \\ \hline \end{array}$ | ② $\begin{array}{r} 7.29 \\ - 5.94 \\ \hline \end{array}$ |
|---|---|

7 次のア、イの角の大きさは何度ですか。 各5点[10]



ア ()

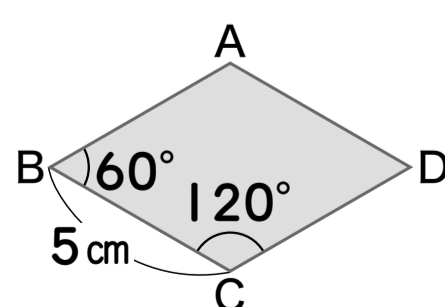
イ ()

8 下のひし形について答えましょう。 各5点[15]

① 辺ABの長さは何cmですか。 ()

② 辺BCに平行な辺はどれですか。 ()

③ 角Dの大きさは何度ですか。 ()





前期のまとめ

名前
10
95

組 番

思考・判断・表現

/100
点

出題範囲 1. 一億をこえる数～6. 小数

思考・判断・表現 • 問題の場面を考えて、答えを求めることができる。(1～6)

1 116このボールを8こずつかごに入れていきます。8こ入りのかごは何こできますか。

式・答え各10点〔20〕

(式)

筆算スペース

答え ()

2 りんごが3.26kg、みかんが980gあります。

式・答え各10点〔30〕

① みかんの重さは何kgですか。

()

② りんごとみかんの重さのちがいは何kgですか。

(式)

答え ()

3 0から9までの10この数字を、それぞれ1回ずつ使ってできる10けたの整数のうち、いちばん小さい整数をかきましょう。

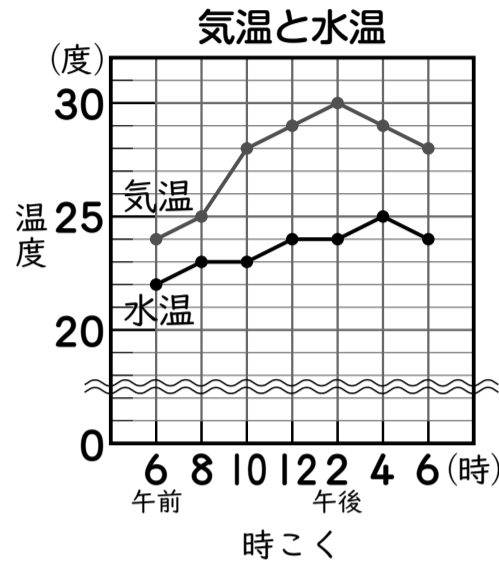
〔10〕

0 1 2 3 4 5 6 7 8 9

Blank grid for writing the 10-digit number.

4 下の折れ線グラフを見て答えましょう。

各10点〔20〕



① 午後4時の気温は何度ですか。

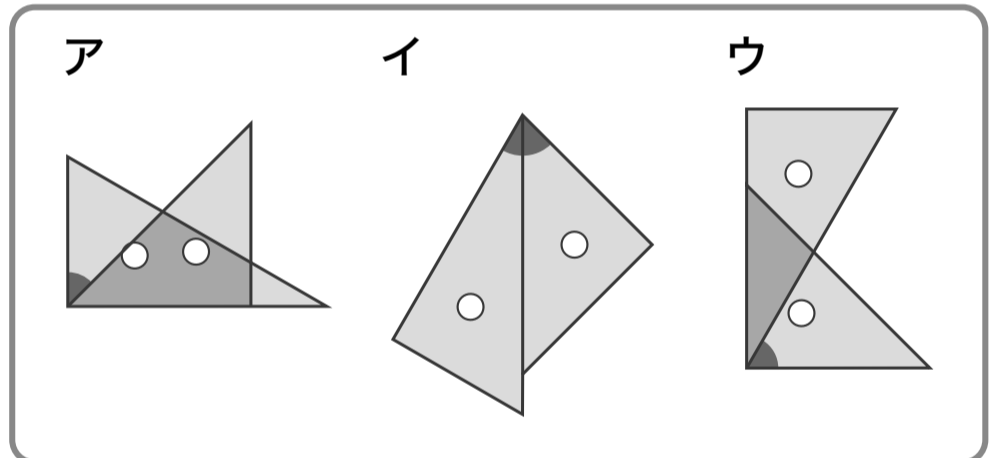
()

② 午前10時の気温と水温のちがいは何度ですか。

()

5 1組の三角じょうぎを使って、▲のところが60°の角をつくります。正しい組み合わせを選んで、ア～ウで答えましょう。

〔10〕



()

6 右の3つの点A、B、Cを頂点とする平行四辺形をかきます。平行四辺形は何こかけますか。

〔10〕

()

