



冬休み前のまとめ

88 ~ 175 名前

組 番

知識・技能

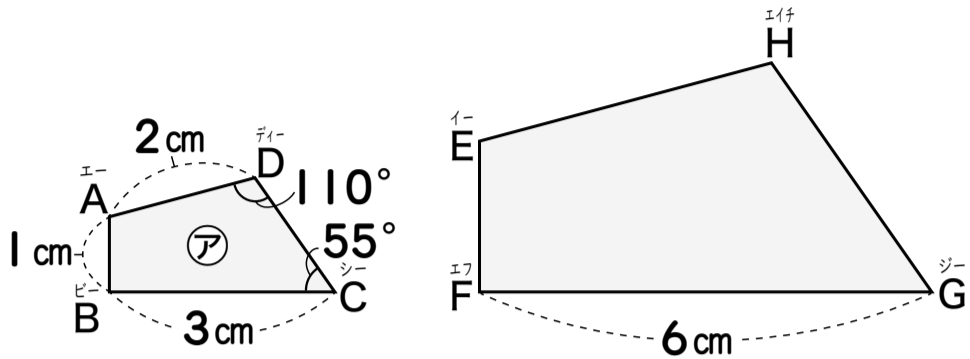
/100 点

出題範囲 6. 拡大図と縮図 ~ 11. 比例と反比例

知識・技能

- 拡大図の意味や性質、ともなう変わる2つの数量の関係、ヒストグラムの読み方がわかる。(11~13)
- 円の面積、角柱や円柱の体積を求めることができる。(45)

1 ①の四角形は、②の四角形の拡大図です。各5点[20]

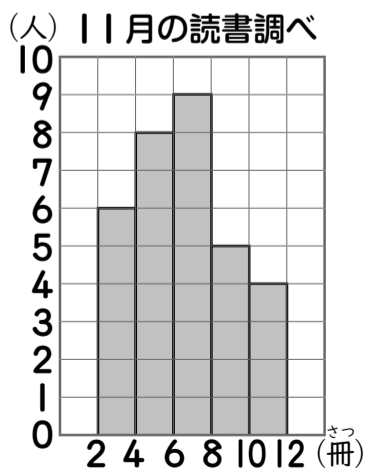


- ① 辺ABに対応する辺は () どれですか。
- ② ①の四角形は、②の四角形の何倍の拡大図ですか。 ()
- ③ 辺EHの長さ、角Gの大きさを求めましょう。
▶ 辺EH () ▶ 角G ()

2 次の2つの数量で、yがxに比例するものには○、反比例するものには△を()に書きましょう。各5点[15]

- () 1本200mLの牛乳の本数x本と全体の量y mL
- () 面積が48cm²の平行四辺形の、底辺の長さxcmと高さy cm
- () 円の直径xcmと円周の長さy cm

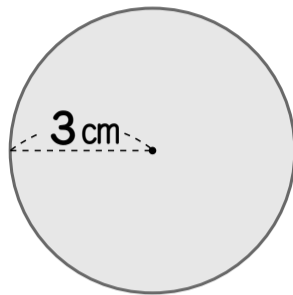
3 下のヒストグラムは、けんさんのクラスで11月に読んだ本の数を表したものです。各5点[15]



- ① このクラスの人数は、みんなで何人ですか。 ()
- ② いちばん度数が多いのは、どの階級ですか。 () 以上 () 未満
- ③ 多く読んだほうから数えて7番めの人、どの階級に入っていますか。 () 以上 () 未満

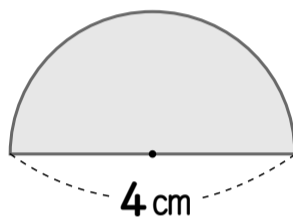
4 次の図形の面積を求めましょう。式・答え各5点[20]

① (式)



答え ()

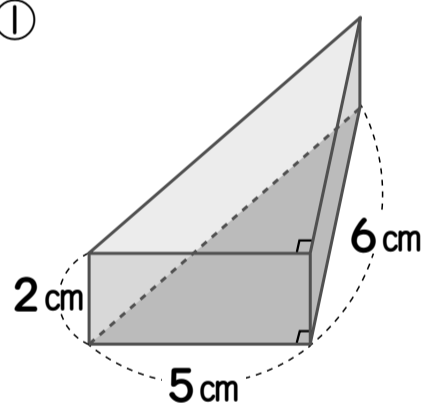
② (式)



答え ()

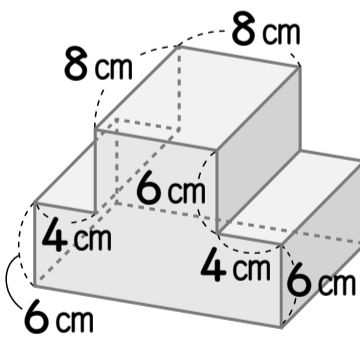
5 次の立体の体積を求めましょう。式・答え各5点[30]

① (式)



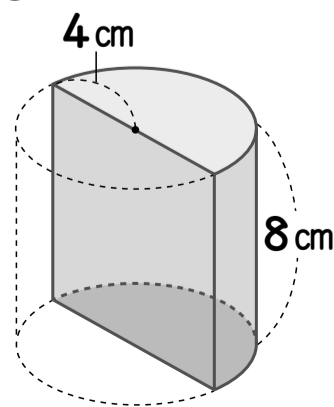
答え ()

② (式)



答え ()

③ (式)



答え ()



冬休み前のまとめ

88
175
名前

組 番

思考・判断・表現

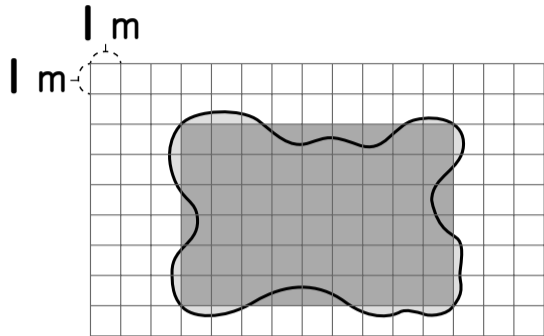
/100
点

出題範囲 6. 拡大図と縮図～11. 比例と反比例

思考・判断・表現

問題の場面を考えて、答えを求めることができる。(1～5)

1 下のような形をした池があります。この池を長方形とみて、およその面積を求めましょう。
式・答え各10点[20]

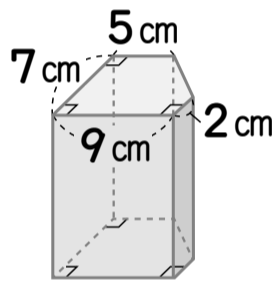


(式)

答え ()

2 下の図のような立体があります。
式・答え各10点[30]

① この立体の底面積は何 cm^2 ですか。
(式)



答え ()

② この立体の体積は 636cm^3 です。高さは何 cm ですか。
()

3 トラクターで畑を耕すのに、2時間で $2.8a$ 耕すことができました。このトラクターで $9.8a$ の畑を耕すには、何時間かかりますか。
式・答え各10点[20]

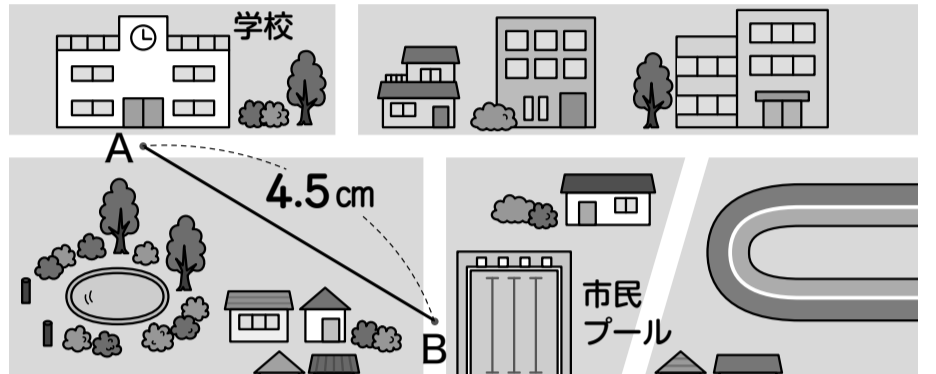
耕す時間と耕す面積

時間 x (時間)	2	□
面積 y (a)	2.8	9.8

(式)

答え ()

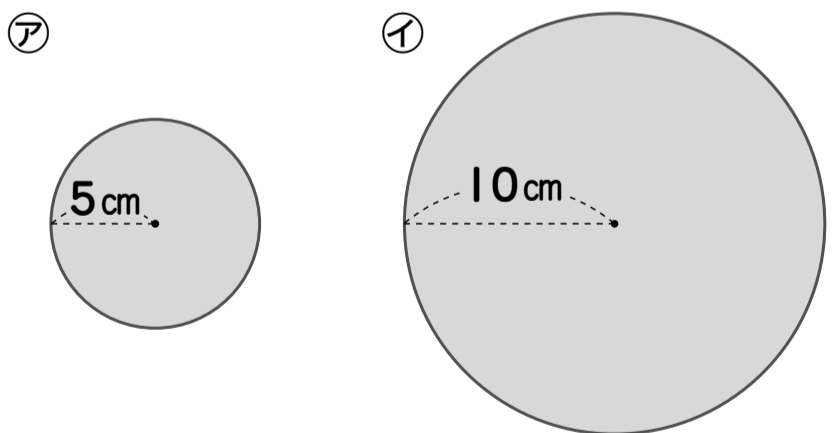
4 縮尺 $\frac{1}{100000}$ の縮図上ではさとしさんの学校(A)から市民プール(B)までの長さは、 4.5cm ありました。縮尺 $\frac{1}{20000}$ の縮図上では、何 cm で表されますか。
式・答え各10点[20]



(式)

答え ()

5 下の図で、①の円の面積は、②の円の面積の何倍ですか。
[10]



()