



冬休み前のまとめ

出題範囲 6. わり算の筆算(2)~10. 分数

名前
組 番

知識・技能

/100
点

知識・技能
•わり算のきまり、がい数の表し方、垂直・平行な直線、ひし形の特ちょうがわかる。(1267)
•2けたでわるわり算の筆算、()・+・-・×・÷のまじった式の計算、分数のたし算やひき算ができる。(3~5)

1 $60 \div 30$ と商が等しくなる式を、の中から選んで記号で答えましょう。 各5点[10]

- ア $20 \div 10$ ① $60 \div 3$
ウ $120 \div 40$ ② $180 \div 90$

() と ()

2 四捨五入して、上から2けたのがい数にしましょう。 各5点[10]

① 64721 ()

② 5849 ()

3 わり算をしましょう。 各5点[30]

① $32 \overline{)65}$	② $17 \overline{)74}$
③ $34 \overline{)285}$	④ $41 \overline{)948}$
⑤ $18 \overline{)486}$	⑥ $24 \overline{)738}$

4 計算をしましょう。 各5点[20]

① $7 \times (25 + 35)$

② $290 - 80 \times 3$

③ $30 \times 6 - 4 \div 2$

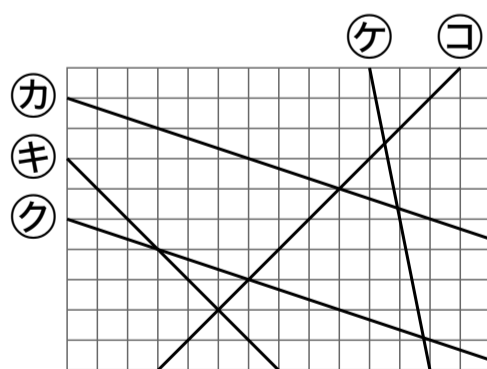
④ $40 - (19 + 6) \div 5$

5 計算をしましょう。 各5点[10]

① $\frac{2}{5} + 3\frac{4}{5}$

② $3\frac{7}{8} - \frac{5}{8}$

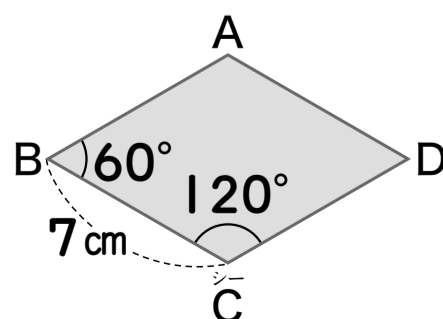
6 下の図で、次の直線はどれとどれですか。 (完答)各5点[10]



① 垂直な直線 () と ()

② 平行な直線 () と ()

7 下のひし形について答えましょう。 各5点[10]



① 辺ABの長さは何cmですか。 ()

② 角Dの大きさは何度ですか。 ()



冬休み前のまとめ

出題範囲 6. わり算の筆算(2)~10. 分数

名前
組
番
上
94
下
48

思考・判断・表現

/100
点

思考・判断・表現

問題の場面を考えて、答えを求めることができる。(1~6)

1 261本の花を、29人で
同じ数ずつ分けます。1人分は
何本になりますか。
(式)

式・答え各10点[20]



筆算スペース

答え ()

2 体重8kgの小がた犬と、体重32kgの大がた
犬がいます。大がた犬の体重は、小がた犬の
体重の何倍ですか。
(式)

式・答え各10点[20]

答え ()

3 1こ280円のりんごを3こと100円の
かごを買って、1000円を出しました。

各10点[20]

① おつりを求める式になるように、下の式に
()をつけましょう。

$$1000 - 280 \times 3 + 100$$

② おつりはいくらですか。

()

4 5つの数字をならべて、下のような5けたの
数を作ります。この数を四捨五入して
千の位までのがい数にしたとき、15000に
なるのは、□がどんな数字のときですか。
全部書きましょう。
(完答)[10]

1 4 □ 0 2

()

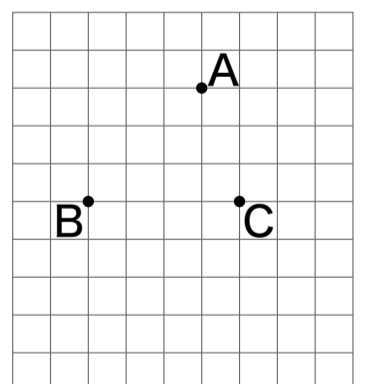
5 次のたし算はまちがっています。何をまちが
えているかを、ア~ウから選んで記号を書き、
正しい答えも書きましょう。
各10点[20]

$$1\frac{5}{7} + \frac{6}{7} = 1\frac{11}{7} = 2\frac{1}{7}$$

記号 ()
正しい答え ()

- ア 分母どうしをたしている。
- イ 整数部分をたしていない。
- ウ 整数部分にくり上げるときに、まちがえている。

6 右の3つの点A、B、Cを
頂点とする平行四辺形を
かきます。平行四辺形は
いくつかけますか。
[10]



()

見なおしたら、○をつけましょう。()