



冬休み前のまとめ

106
185
名前

組 番

知識・技能

/100
点

出題範囲 7. ならべ方と組み合わせ方～12. 拡大図と縮図

知識・技能

• 小数と分数の計算、比の式で x にあてはまる数を求めることや比を簡単にすること、円の面積や立体の体積を求めることができる。(1～356)
• 組み合わせ方を調べる方法や、拡大図の意味や性質がわかる。(47)

1 分数を使って計算しましょう。

各5点[15]

① $\frac{5}{7} + 0.8$

()

② $\frac{5}{6} \div 0.5 \times \frac{1}{3}$

()

③ $0.6 \times 0.15 \div 0.4$

()

2 x にあてはまる数を求めましょう。

各5点[10]

① $2 : 7 = x : 28$

()

② $18 : x = 3 : 5$

()

3 次の比を簡単にしましょう。

各5点[10]

① $1.8 : 3$

()

② $\frac{1}{6} : \frac{3}{4}$

()

4 A、B、C、D、Eの5チームでサッカーの試合をします。どのチームとも1回ずつ試合をします。各5点[15]

① 下の表で、●や▲はそれぞれ、どのチームとどのチームの試合を表していますか。

	A	B	C	D	E
A				●	
B					
C					
D					
E					

●の試合

() と ()

▲の試合

() と ()

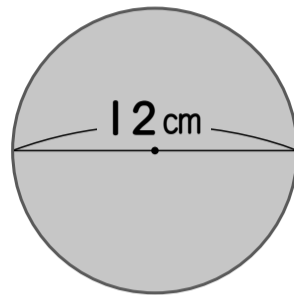
② 試合の数は、全部で何試合になりますか。

()

5 円の面積を求めましょう。

式・答え各5点[10]

(式)

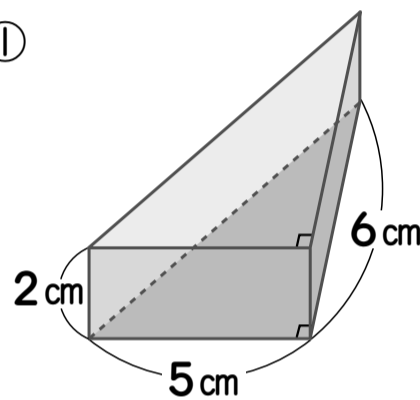


答え ()

6 次の立体の体積を求めましょう。

式・答え各5点[20]

① (式)



答え ()

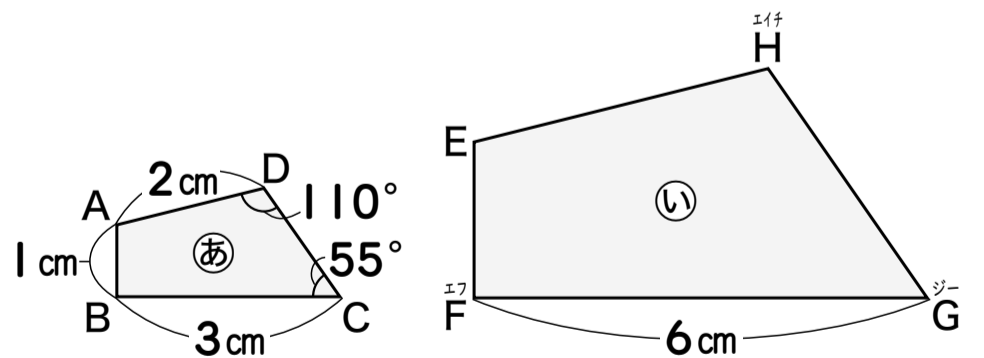
② (式)



答え ()

7 四角形①は、四角形②の拡大図です。

各5点[20]



① 辺ABに対応する辺はどれですか。 ()

② 四角形①は、四角形②の何倍の拡大図ですか。 ()

③ 辺EHの長さ、角Gの大きさを求めましょう。
▶ 辺EH () ▶ 角G ()

算数

冬休み前のまとめ

106
185
名前

組 番

思考・判断・表現

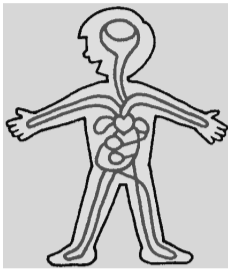
100
点

出題範囲 7. ならべ方と組み合わせ方～12. 拡大図と縮図

思考・判断・表現
●問題の場面を考えて式を立て、答えを求めることができる。(1)～(3)(6)(7)
●ならべ方や組み合わせ方の数を求めることができる。(4)(5)

1 人の体内の血液の量は、体重の約 $\frac{2}{25}$ です。体重が40kgの人の体には、血液は約何kgありますか。

式・答え各5点〔10〕



(式)

答え ()

2 縦と横の長さの比が3:7の長方形をかきます。まわりの長さを40cmにするとき、縦の長さは何cmにすればよいですか。

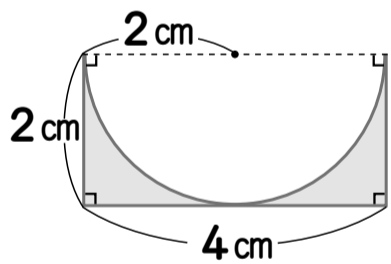
式・答え各5点〔10〕

(式)

答え ()

3 色のついた部分の面積を求めましょう。

式・答え各5点〔10〕



(式)

答え ()

4 物語、スポーツ、歴史の3冊の本があります。これらの本を1冊ずつ順番に読んでいきます。

各5点〔10〕

① 最初に物語の本を読むときの本を読む順番は、何通りありますか。

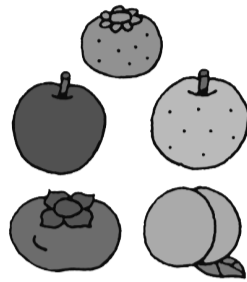
()

② 3冊の本を読む順番は、全部で何通りありますか。

()

5 みかん、りんご、なし、かき、ももの5種類のくだものの中から、4種類のくだものを買います。全部で何通りの組み合わせがありますか。

〔10〕



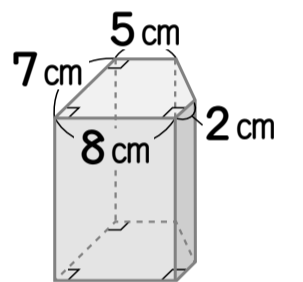
()

6 下の図のような立体があります。

式・答え各10点〔30〕

① この立体の底面積は何cm²ですか。

(式)



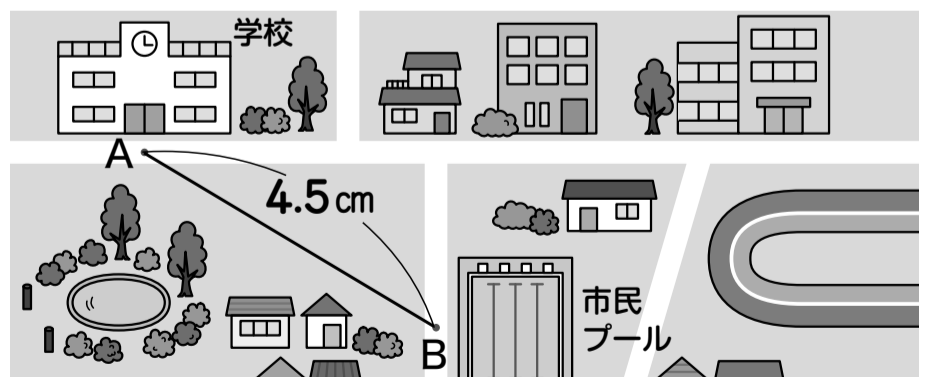
答え ()

② この立体の体積は582cm³です。高さは何cmですか。

()

7 縮尺 $\frac{1}{100000}$ の縮図上ではさとさんの学校(A)から市民プール(B)までの長さは、4.5cmありました。縮尺 $\frac{1}{20000}$ の縮図上では、何cmで表されますか。

式・答え各10点〔20〕



(式)

答え ()