



冬休み前のまとめ

出題範囲 9. 垂直・平行と四角形～12. 小数

名前
上12
下50

組 番

知識・技能

/100
点

知識・技能

- がい数の表し方や見積り、小数のしくみや数直線上の小数、垂直・平行な直線やひし形のせいしつがわかる。(11~178)
- 小数のたし算・ひき算、計算のじゅんじょを考えた計算ができる。(56)

1 四捨五入して、()の中の位までのがい数に
しましょう。 各5点[10]

- ① 1508 (百の位) ()
- ② 725630 (一万の位) ()

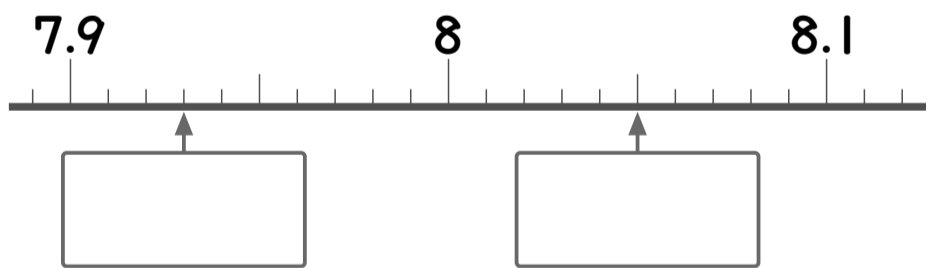
2 上から1けたのがい数にして、積や商を
見積りましょう。 各5点[10]

- ① 196 × 408 ()
- ② 7890 ÷ 42 ()

3 次の数を書きましょう。 各5点[10]

- ① 1を2こと、0.1を5こと、0.001を
9こ合わせた数。 ()
- ② 0.001を6073こ集めた数。 ()

4 下の↑が表している目もりの数を書きま
しょう。 各5点[10]



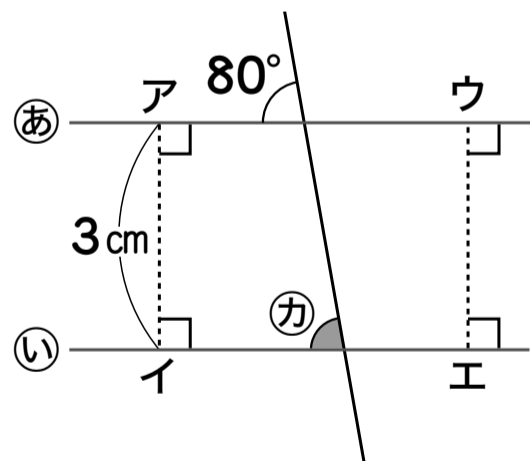
5 計算をしましょう。 各5点[20]

① $\begin{array}{r} 2.52 \\ + 0.93 \\ \hline \end{array}$	② $\begin{array}{r} 0.79 \\ + 8.61 \\ \hline \end{array}$
③ $\begin{array}{r} 0.93 \\ - 0.13 \\ \hline \end{array}$	④ $\begin{array}{r} 6 \\ - 1.27 \\ \hline \end{array}$

6 計算をしましょう。 各5点[20]

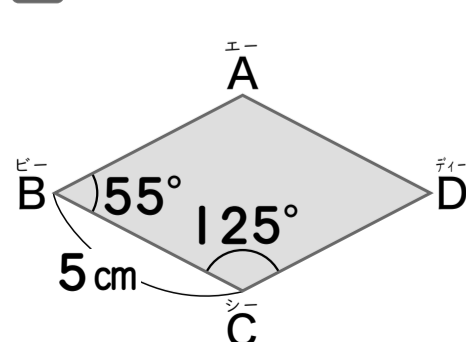
- ① $9 \times 4 + 20 \div 4$
- ② $18 \div (3 \times 2)$
- ③ $(11 - 5) \times (6 + 9)$
- ④ $60 + 40 \div (5 - 3)$

7 下の直線㊸と直線㊹は平行です。 各5点[10]



- ① ウエの長さは何cmですか。 ()
- ② カの角度は何度ですか。 ()

8 下のひし形について答えましょう。 各5点[10]



- ① 辺ABの長さは何cm
ですか。 ()
- ② 角Dの大きさは何度
ですか。 ()



冬休み前のまとめ

出題範囲 9. 垂直・平行と四角形～12. 小数

名前 組 番

思考・判断・表現

/100点

思考・判断・表現
・問題の場面を考えて式をたて、答えを求めることができる。(12)
・がい数、四角形の対角線のせいしつを考えて問題をとける。(3~5)

1 3.25mのリボンから、75cmだけ切り取りました。残りのリボンの長さは何mですか。

式・答え各10点[20]

(式)

筆算スペース

答え ()

2 500円を持って買い物に行き、150円のりんごと、80円のみかんを1こずつ買うと、お金は何円残りますか。1つの式に表して、答えを求めましょう。

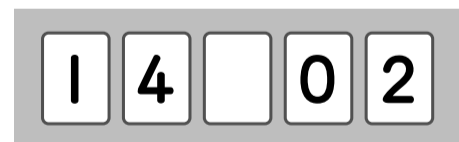
式・答え各10点[20]

(式)

答え ()

3 5つの数字をならべて、下のような5けたの数を作ります。この数を四捨五入して千の位までのがい数にしたとき、15000になるのは、□がどんな数字のときですか。

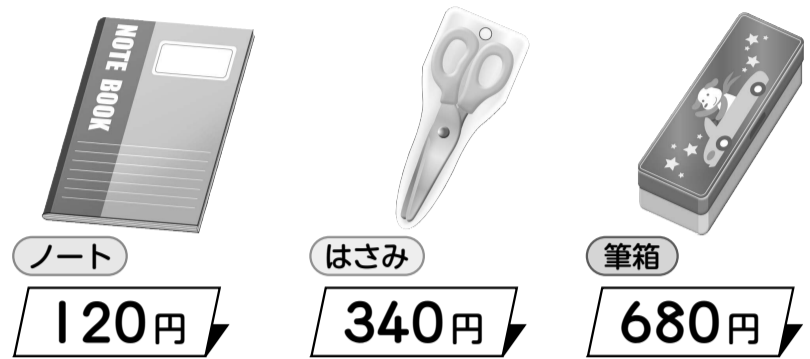
(完答)[10]



()

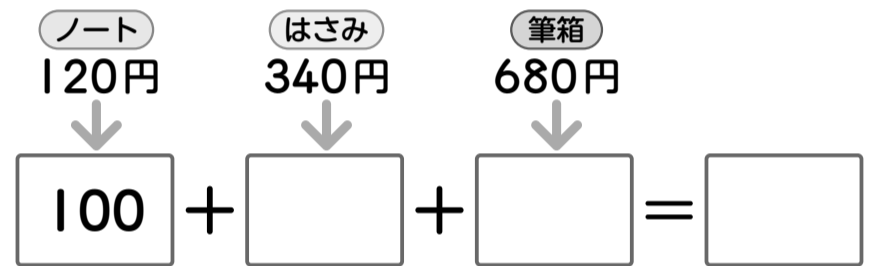
4 買い物をします。代金の合計が1000円以上だと、福引きけんがもらえます。

各10点[20]



1 それぞれのねだんを切り捨てて、百の位までのがい数にして、合計の見当をつけます。

□にあてはまる数を書きましょう。

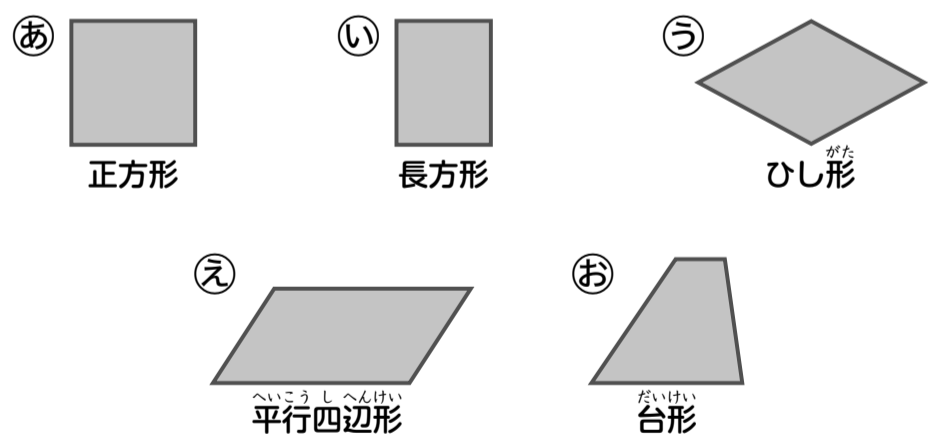


2 福引きけんはもらえますか。

()

5 四角形の対角線について調べます。次のせいしつがいつでもあてはまる四角形を全部選び、記号で答えましょう。

(完答)各10点[30]



1 2本の対角線の長さが等しい四角形。

()

2 2本の対角線が垂直に交わる四角形。

()

3 2本の対角線がそれぞれの真ん中の点で交わる四角形。

()

見なおしたら、○をつけましょう。()