



冬休み前のまとめ

88 ~ 153 名前

組 番

知識・技能

/100 点

出題範囲 7. 円の面積 ~ 11. 図形の拡大と縮小

知識・技能

- 比の式で  $x$  にあてはまる数を求めたり、比を簡単にしたりすることができる。(12)
- 拡大図の意味や性質、ヒストグラムのみみ方がわかる。(34)
- 円の面積、角柱や円柱の体積を求めることができる。(56)

1  $x$  にあてはまる数を求めましょう。 各5点[10]

①  $3 : 4 = 6 : x$  ( )

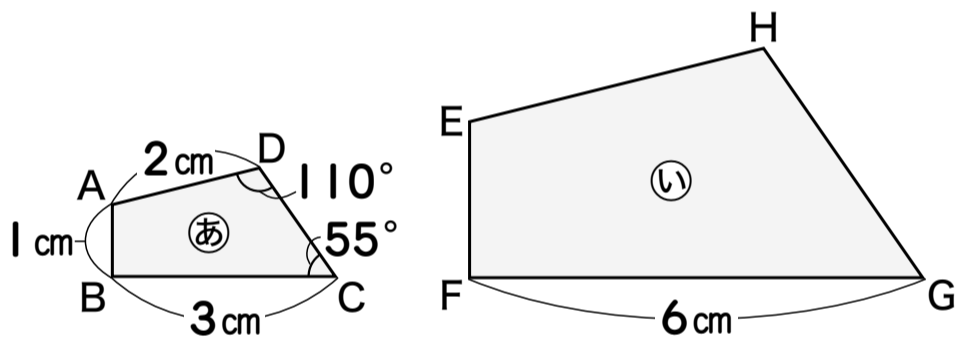
②  $60 : 50 = x : 5$  ( )

2 次の比を簡単にしましょう。 各5点[10]

①  $1.8 : 3$  ( )

②  $\frac{1}{6} : \frac{3}{4}$  ( )

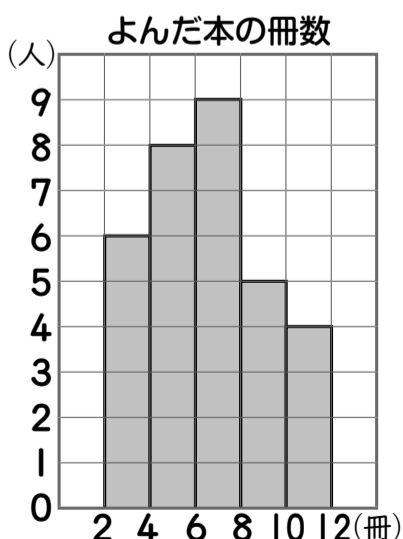
3 四角形①は、四角形②の拡大図です。 各5点[15]



① 四角形①は、四角形②の何倍の拡大図ですか。 ( )

② 辺EHの長さ、角Gの大きさを求めましょう。  
▶ 辺EH ( ) ▶ 角G ( )

4 下のヒストグラムは、けんさんのクラスで11月によんだ本の冊数を表したものです。 各5点[15]



① このクラスの人気は、みんなで何人ですか。 ( )

② 人数がいちばん多いのは、どの階級ですか。 ( ) 以上 ( ) 未満

③ 多くよんだほうから数えて7番目の人は、どの階級にはいますか。 ( ) 以上 ( ) 未満

5 次の図形の面積を求めましょう。 式・答え各5点[20]

① (式) 答え ( )

② (式) 答え ( )

6 次の立体の体積を求めましょう。 式・答え各5点[30]

① (式) 答え ( )

② (式) 答え ( )

③ (式) 答え ( )



冬休み前のまとめ

88  
153  
名前

組 番

思考・判断・表現

/100  
点

出題範囲 7. 円の面積～11. 図形の拡大と縮小

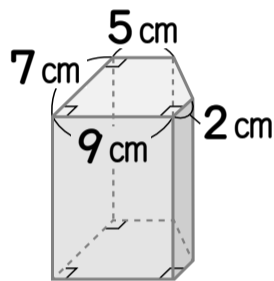
思考・判断・表現

問題の場面を考えて、答えを求めることができる。(1～5)

1 みかんとバナナの重さの比が、 $3:7$ になるように混ぜてジュースをつくります。バナナを  $210\text{g}$  にすると、みかんの重さは何  $\text{g}$  になりますか。  
(式) 式・答え各10点[20]

答え ( )

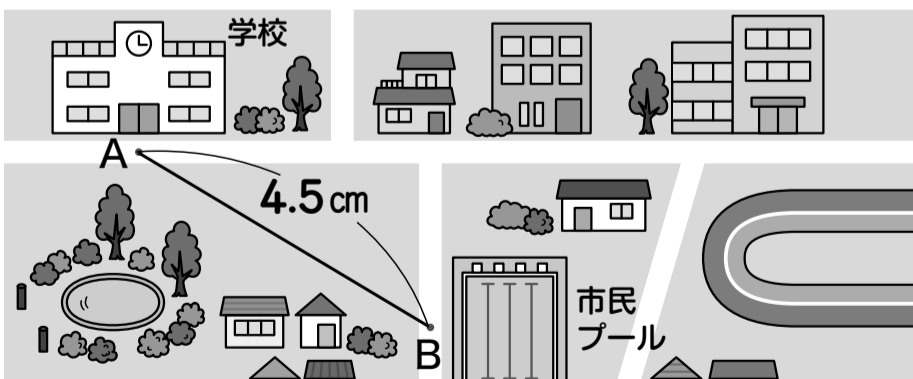
2 下の図のような立体があります。 式・答え各10点[30]  
① この立体の底面積は何  $\text{cm}^2$  ですか。  
(式)



答え ( )

② この立体の体積は  $636\text{cm}^3$  です。高さは何  $\text{cm}$  ですか。  
( )

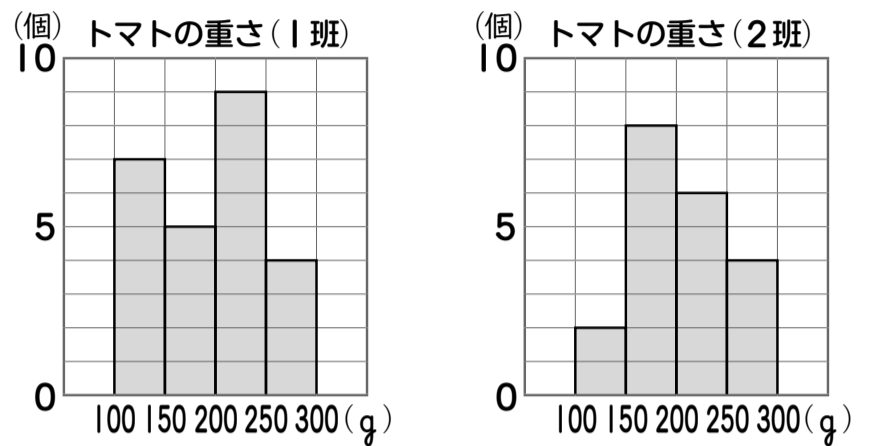
3  $\frac{1}{10000}$  の地図で、さとしさんの学校(A)から市民プール(B)までの長さは、 $4.5\text{cm}$  ありました。AからBまでの実際の直線きよりは何  $\text{m}$  ですか。  
(式) 式・答え各10点[20]



(式)

答え ( )

4 下の2つのヒストグラムは、1班と2班が育てたトマトの重さを表したものです。 各10点[20]



①  $250\text{g}$  以上の個数の割合でくらべたとき、重いトマトがよくとれたといえるのはどちらの班ですか。

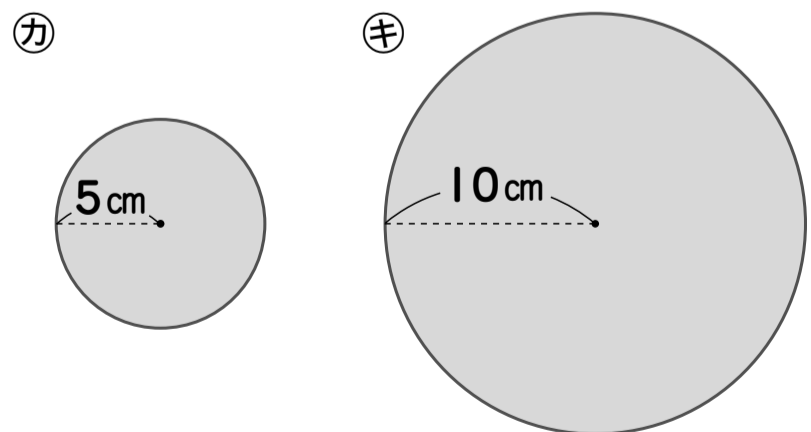
( )

② グラフを見てわかることを、□の中から1つ選んで、記号で答えましょう。

- ア 重さの平均値
- イ  $200\text{g}$  未満のトマトの個数
- ウ いちばん重いトマトの重さ

( )

5 下の図で、⊕の円の面積は、⊖の円の面積の何倍ですか。 [10]



( )