



冬休み前のまとめ

102  
171  
名前

組 番

知識・技能

/100  
点

出題範囲 8. 整数～12. 単位量あたりの大きさ

知識・技能

- 偶数・奇数や倍数・約数、わり算の商と分数の関係がわかる。(1～3)
- 分数を小数で、小数を分数で表すことや人口密度を求めることができる。(45)
- 分数の計算、面積・平均を求めることができる。(6～9)

1 下の整数を、<sup>ぐうすう</sup>偶数と<sup>きすう</sup>奇数に分けましょう。  
(完答)各5点[10]

32 59 60 85 101 138

▶ 偶数 ( )

▶ 奇数 ( )

2 次の整数の中から、<sup>ばいすう</sup>6の倍数と<sup>やくすう</sup>24の約数を見つけ、すべてかきましよう。  
(完答)各5点[10]

2 6 9 12 24 36

▶ 6の倍数 ( )

▶ 24の約数 ( )

3 次の商を分数で表しましよう。  
各5点[10]

①  $3 \div 5$  ( )

②  $27 \div 7$  ( )

4 分数を小数で、小数を分数で表しましよう。  
各5点[10]

①  $\frac{4}{5}$  ( )

② 0.7 ( )

5 西山町の面積は $35 \text{ km}^2$ で、人口は8680人です。  
西山町の<sup>じんこうみつど</sup>人口密度を求めましよう。  
(式) 式・答え各5点[10]

答え ( )

6 計算をしましよう。  
各5点[20]

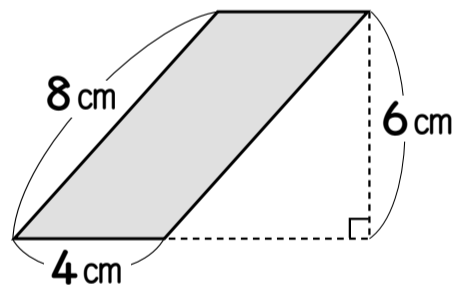
①  $\frac{2}{3} + \frac{5}{6}$  ( )

②  $1\frac{1}{6} + 1\frac{2}{9}$  ( )

③  $\frac{7}{8} - \frac{1}{3}$  ( )

④  $2\frac{7}{10} - 1\frac{1}{6}$  ( )

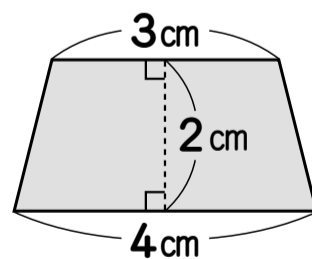
7 下の平行四辺形の面積を求めましよう。式・答え各5点[10]



(式)

答え ( )

8 下の台形の面積を求めましよう。式・答え各5点[10]



(式)

答え ( )

9 <sup>へいきん</sup>平均を求めましよう。  
式・答え各5点[10]

1.2 g、0.9 g、1.5 g、1.1 g、0.8 g

(式)

答え ( )



冬休み前のまとめ

102  
171  
名前

組 番

思考・判断・表現

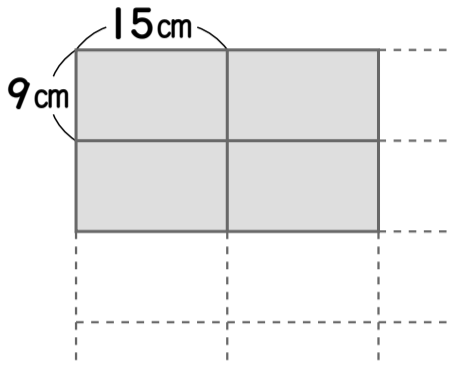
/100  
点

出題範囲 8. 整数～12. 単位量あたりの大きさ

思考・判断・表現 • 問題の場面を考えて、答えを求めることができる。(1～5)

1 たて9cm、横15cmの長方形のカードを、下の図のようにならべて、できるだけ小さい正方形をつくれます。

各10点[20]



① いちばん小さい正方形の1辺の長さは、何cmになりますか。

( )

② いちばん小さい正方形をつくるには、長方形のカードは何まいいりますか。

( )

2 1.2Lで180円のAのジュースと、1.5Lで240円のBのジュースがあります。どちらのほう

式・答え各10点[20]

(式)

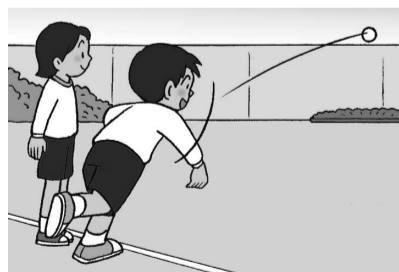
答え ( )

3 下の表は、5年生男子のソフトボール投げの記録です。5年生男子全体の投げたきよりの平均は何m

式・答え各10点[20]

ソフトボール投げの記録(5年生男子)

	人数	投げたきよりの平均
1組	14人	29m
2組	16人	26m

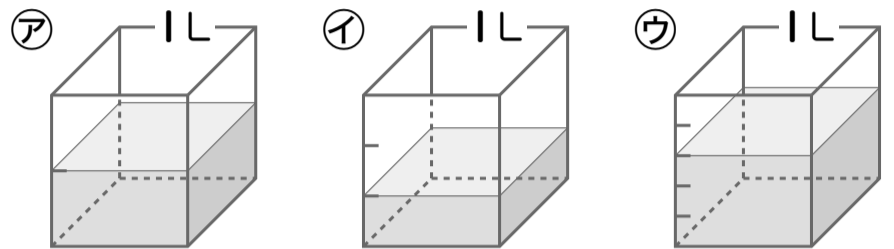


(式)

答え ( )

4 1Lの水がはいる3つのいれものに、それぞれ水がはっています。ア～ウのうち、2つのいれものの水をあわせます。1Lのいれものから水があふれるのは、どれとどれをあわせたときですか。

式・答え各10点[20]

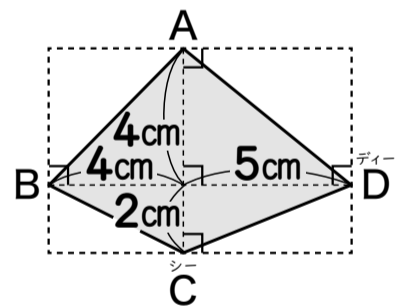


(式)

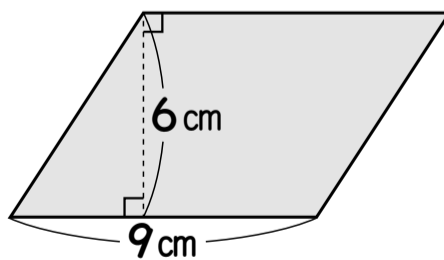
答え ( ) と ( )

5 右の四角形ABCDと面積が同じ図形を、カ～クから2つ選び、記号で答えましょう。

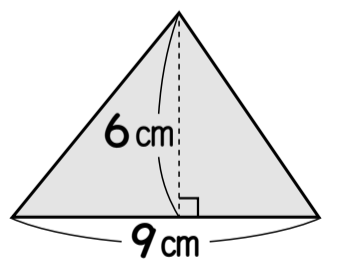
各10点[20]



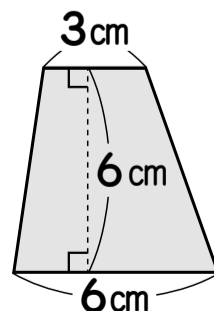
カ 平行四辺形



キ



ク 台形



( ) と ( )

見なおしたら、○をつけましょう。( )