



# 冬休み前のまとめ

出題範囲 7. 2けたでわるわり算の筆算～11. がい数とその計算

名前  
上102  
下29

組 番

知識・技能

/100  
点

知識・技能  
•わり算の商のたつ位、計算のきまり、がい数の表し方、以上・以下・未満の意味、面積の単位の関係がわかる。(11～15)  
•わり算の筆算や、( )・+・-・×・÷のまじった計算、長方形や正方形の面積を求めることができる。(16～18)

1 次のわり算の商は、何の位くらいからたちますか。 各5点[10]

①  $54 \overline{) 501}$  (      ) の位

②  $23 \overline{) 940}$  (      ) の位

2 □にあてはまる数をかきましょう。 各5点[10]

①  $37 + 92 + 8 = 37 + (92 + \square)$

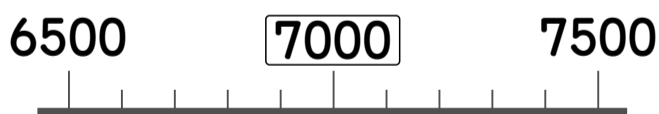
②  $42 \times 17 - 42 \times 7$   
 $= \square \times (\square - 7)$

3 四捨五入で、( )の中の位までのがい数に  
しましょう。 各5点[10]

① 253197 (千の位) (      )

② 126408 (一万の位) (      )

4 四捨五入で、千の位までのがい数にしたとき、  
7000になる整数のはんいを、以上、以下、  
未満を使って表しましょう。 各5点[10]



7000になる  
整数のはんい (      ) 以上 (      ) 以下  
(      ) 以上 (      ) 未満

5 □にあてはまる数をかきましょう。 各5点[10]

①  $1 \text{ km}^2 = \square \text{ m}^2$

②  $1 \text{ ha} = \square \text{ m}^2$

6 わり算をしましょう。 各5点[20]

① $31 \overline{) 93}$	② $38 \overline{) 305}$
③ $16 \overline{) 816}$	④ $25 \overline{) 752}$

7 計算をしましょう。 各5点[10]

①  $37 - 2 \times 10$

②  $60 + 40 \div (5 - 3)$

8 次の長方形や正方形の面積を、( )の単位で  
求めましょう。 式・答え各5点[20]

① (式)

答え (      )

② (式)

答え (      )



# 冬休み前のまとめ

出題範囲 7. 2けたでわるわり算の筆算～11. がい数とその計算

名前  
組  
番

思考・判断・表現

/100  
点

思考・判断・表現 • 問題の場面を考えて、答えを求めることができる。(1～5)

1 1つの式にかいて、<sup>もと</sup>答えを求めましょう。  
式・答え各5点[20]

① 1こ80円のりんごを6こ買って、500円を出しました。おつりは何円ですか。  
(式)

答え ( )

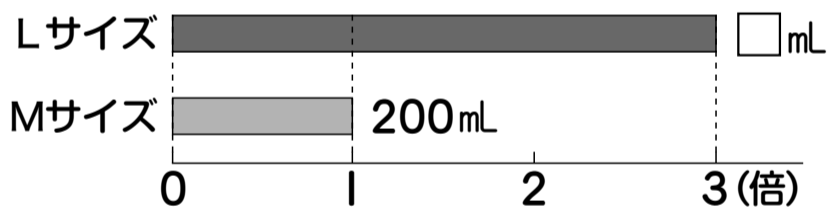
② 1こ230円のパンを3こ、1本120円のジュースを2本買いました。代金は何円ですか。  
(式)

答え ( )

2 右のように、<sup>エス エム エル</sup>S、M、Lの3つのサイズのソースがあります。  
式・答え各5点[20]



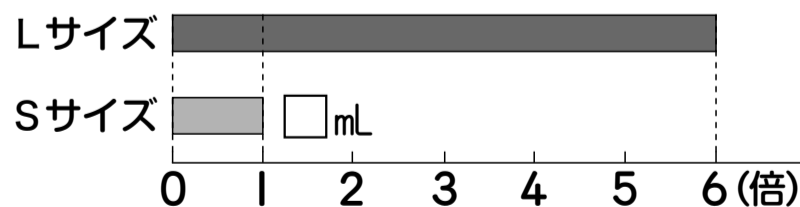
① Mサイズの量<sup>りょう</sup>200mLの3倍がLサイズの量です。Lサイズの量は何mLですか。



(式)

答え ( )

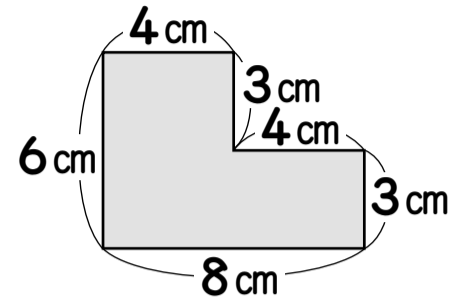
② Sサイズの量の6倍がLサイズの量です。Sサイズの量は何mLですか。



(式)

答え ( )

3 右の図形の面積を<sup>めんせき</sup>あ～えの考えで求めました。考えにあう式を<sup>えら</sup>選んで、<sup>むす</sup>線で結びましょう。各10点[30]



あ  $6 \times 8 - 3 \times 4 = 36$   
36 cm<sup>2</sup>

い  $3 \times (8 + 4) = 36$   
36 cm<sup>2</sup>

え  $6 \times 4 + 3 \times 4 = 36$   
36 cm<sup>2</sup>

4 ①、②、③、④、⑤とかかれた5まいのカードをならべて5けたの数をつくります。  
<sup>ししやごにゆう</sup>四捨五入で、千の位<sup>くらい</sup>までのがい数にしたとき、15000になる整数を1こつくりましょう。[10]

( )

5 ある数を19でわったら、商が35で、6あまりました。ある数を78でわったときの商とあまりを求めましょう。  
式・答え各10点[20]

(式)

筆算スペース

答え ( \_\_\_\_\_ あまり \_\_\_\_\_ )